

Objeto:

**SERVIÇOS DE CONSTRUÇÃO DE UMA MINI-ARENINHA  
NA COMUNIDADE DE BARBADA NO MUNICÍPIO DE  
CHORÓ.**

Produto:

**PROJETO ARQUITETÔNICO E URBANÍSTICO.**

Contrato:

**2021.05.12.003**



**PEÇAS GRÁFICAS  
VOLUME II**

*Flávio Soares Nunes*  
Engenheiro de Edifícios, Buro e  
Construções LTDA  
Engenheiro Civil RFP 2007963169  
CPF: 03.101.10765

Emissão do Projeto: 25/01/2021 | Versão do Projeto: 01

**Elaboração**



**Proprietário**













Anotação de Responsabilidade Técnica - ART  
Lei nº 6.496, de 7 de dezembro de 1977

CREA-CE

ART OBRA / SERVIÇO  
Nº CE20210743134

Conselho Regional de Engenharia e Agronomia do Ceará

INICIAL



1. Responsável Técnico

FLAVIO SOARES NUNES

Título profissional: ENGENHEIRO CIVIL

RNP: 2007963159

Registro: 324765CE

Empresa contratada: ENGANTUS SERVIÇOS CONSTRUÇÕES E EVENTOS LTDA

Registro: 0010434810-CE

2. Dados do Contrato

Contratante: Prefeitura Municipal de Choró

RUA CEL. JOÃO PARACAMPOS

Complemento:

Cidade: CHORÓ

Bairro: ALTO DO CRUZEIRO

UF: CE

CPF/CNPJ: 63.386.627/0001-42

Nº: 1410

CEP: 63950000

Contrato: Não especificado

Celebrado em: 15/01/2021

Valor: R\$ 6.000,00

Tipo de contratante: Pessoa Jurídica de Direito Público

Ação Institucional: NENHUMA - NÃO OPTANTE

3. Dados da Obra/Serviço

RUA N.A.

Nº: N.A.

Complemento: EM DIVERSAS RUAS DO MUNICÍPIO

Bairro: N.A.

Cidade: CHORÓ

UF: CE

CEP: 63950000

Data de Início: 19/01/2021

Previsão de término: 29/01/2021

Coordenadas Geográficas: 90.000000, 180.000000

Finalidade: SEM DEFINIÇÃO

Código: Não Especificado

Proprietário: Prefeitura Municipal de Choró

CPF/CNPJ: 63.386.627/0001-42

4. Atividade Técnica

17 - Execução

67 - Levantamento > TOPOGRAFIA > LEVANTAMENTOS TOPOGRÁFICOS BÁSICOS > DE LEVANTAMENTO TOPOGRÁFICO > #33.1.1.3 - PLANIALTIMÉTRICO

Quantidade

Unidade

480,32

m2

15 - Elaboração

35 - Elaboração de orçamento > PAISAGISMO > ORGANIZAÇÃO PAISAGÍSTICA > #40.1.13 - DE EQUIPAMENTOS URBANOS

Quantidade

Unidade

480,32

m2

35 - Elaboração de orçamento > PAISAGISMO > ORGANIZAÇÃO PAISAGÍSTICA > #40.1.14 - DE MOBILIÁRIO URBANO

480,32

m2

35 - Elaboração de orçamento > CONSTRUÇÃO CIVIL > EDIFICAÇÕES > DE ACESSIBILIDADE DE EDIFICAÇÃO > #1.1.3.4 - PARA FINS DIVERSOS

480,32

m2

35 - Elaboração de orçamento > CONSTRUÇÃO CIVIL > EDIFICAÇÕES > DE EDIFICAÇÃO > #1.1.1.5 - EM OUTROS MATERIAIS

480,32

m2

80 - Projeto > PAISAGISMO > ORGANIZAÇÃO PAISAGÍSTICA > #40.1.13 - DE EQUIPAMENTOS URBANOS

480,32

m2

80 - Projeto > PAISAGISMO > ORGANIZAÇÃO PAISAGÍSTICA > #40.1.14 - DE MOBILIÁRIO URBANO

480,32

m2

80 - Projeto > CONSTRUÇÃO CIVIL > EDIFICAÇÕES > DE ACESSIBILIDADE DE EDIFICAÇÃO > #1.1.3.4 - PARA FINS DIVERSOS

480,32

m2

80 - Projeto > CONSTRUÇÃO CIVIL > EDIFICAÇÕES > DE EDIFICAÇÃO > #1.1.1.5 - EM OUTROS MATERIAIS

480,32

m2

Após a conclusão das atividades técnicas o profissional deve proceder a baixa desta ART

5. Observações

LEVANTAMENTO TOPOGRÁFICO, ELABORAÇÃO DE PROJETO E ORÇAMENTO DOS SERVIÇOS DE CONSTRUÇÃO DE UMA MINI ARENINHA NO MUNICÍPIO DE CHORÓ NO ESTADO DO CEARÁ, COM ÁREA ESTIMADA EM 480,32M2.

6. Declarações

- Declaro que estou cumprindo as regras de acessibilidade previstas nas normas técnicas da ABNT, na legislação específica e no decreto n. 5296/2004.

7. Entidade de Classe

CLUBE DE ENGENHARIA DO CEARÁ (CEC)

A autenticidade desta ART pode ser verificada em: <https://crea-ce.siiac.com.br/publico/>, com a chave: xd90y  
Impresso em: 05/02/2021 às 08:27:37 por: ip: 138.185.146.248

www.crea-ce.org.br  
Tel: (85) 3453-5900

faleconosco@crea-ce.org.br  
Fax: (85) 3453-5804



*[Handwritten signature]*





Anotação de Responsabilidade Técnica - ART  
Lei nº 6.496, de 7 de dezembro de 1977

CREA-CE

ART OBRA / SERVIÇO  
Nº CE20210743134



Conselho Regional de Engenharia e Agronomia do Ceará

*Flávio Soares Nunes*  
Flávio Soares Nunes  
Encantus Eng.ºs. Civil,ºs.  
Constr.ºs.  
Engenheiro

INICIAL

8. Assinaturas  
Declaro serem verdadeiras as informações acima

FLAVIO SOARES NUNES - CPF: 699.612.637-15

Local \_\_\_\_\_ da \_\_\_\_\_ de \_\_\_\_\_  
Local \_\_\_\_\_ data \_\_\_\_\_

Prefeitura Municipal de Choró - CNPJ: 63.306.627/0001-42

9. Informações

- \* A ART é válida somente quando quitada, mediante apresentação do comprovante do pagamento ou conferência no site do Crea.
- \* O comprovante de pagamento deverá ser apensado para comprovação de quitação

10. Valor

Valor da ART: R\$ 88,78 Registrada em: 25/01/2021 Valor pago: R\$ 88,78 Nosso Número: 6214467385

A autenticidade desta ART pode ser verificada em: <https://crea-ce.silac.com.br/publicol>, com a chave: xd99y  
Impresso em: 05/02/2021 às 08:27:37 por: , ip: 138.106.146.246

www.crea-ce.org.br  
Tel: (85) 3453-5800

faleconosco@crea-ce.org.br  
Fax: (85) 3453-5804



*[Handwritten signature]*



ESTADO DO CEARÁ  
PREFEITURA MUNICIPAL DE CHORÓ



**ANEXO I  
LOTE ÚNICO**

- 01. RELATÓRIO TÉCNICO (Anexo I);**
- 02. MEMORIAL DE CÁLCULO;**
- 03. PLANILHA DE ORÇAMENTO CONSOLIDADO;**
- 04. PLANILHA DE CRONOGRAMA FÍSICO FINANCEIRO**
- 05. PLANILHA DE COMPOSIÇÃO DE BDI E ENCARGOS SOCIAIS;**
- 06. COMPOSIÇÕES DE PREÇOS;**
- 07. PEÇAS GRÁFICAS;**
- 08. ANOTAÇÃO DE RESPONSABILIDADE TECNICA – ART.**

**Conforme se vê as folhas:  
\_\_\_\_\_ a \_\_\_\_\_ dos autos.**





ESTADO DO CEARÁ  
PREFEITURA MUNICIPAL DE CHORÓ  
(PAPEL TIMBRADO DA PROPONENTE)  
**ANEXO II – MODELO DE APRESENTAÇÃO DE CARTA-PROPOSTA**

Local e data

À  
Prefeitura Municipal de Choró  
Comissão Permanente de Licitação  
CHORÓ-CE.

**REF.: TOMADA DE PREÇOS Nº 010/2021-STEJ-TP**  
Objeto \_\_\_\_\_

Prezados(as) Senhores(as),

Apresentamos a V. Sas, nossa proposta para o objeto do Edital de **TOMADA DE PREÇOS Nº 010/2021-STEJ-TP**, cujo objeto é **CONTRATAÇÃO PARA SERVIÇOS DE CONSTRUÇÃO DE UMA MINI-ARENINHA NA COMUNIDADE DE BARBADA NO MUNICÍPIO DE CHORÓ/CE.**, pelo preço global por lote: de R\$ \_\_\_\_\_ ( \_\_\_\_\_ ), com prazo de execução de 180 (cento e oitenta) dias.

Informamos que o prazo de validade da nossa proposta é de **60 (sessenta) dias** corridos, a contar da data da abertura da licitação.

Finalizando, declaramos que assumimos inteira responsabilidade pela execução dos serviços objeto deste Edital e que serão executados conforme exigência editalícia e contratual, e que serão iniciados dentro do prazo de até **05 (cinco) dias** consecutivos, contados a partir da data de recebimento da Ordem de Serviço.

Atenciosamente,

\_\_\_\_\_  
Carimbo da Empresa e assinatura do(a) representante.



ESTADO DO CEARÁ  
PREFEITURA MUNICIPAL DE CHORÓ



### ANEXO III

#### MODELO DE PLANILHA ORÇAMENTÁRIA

TOMADA DE PREÇOS Nº 010/2021-STEJ-TP

**OBJETO:** CONTRATAÇÃO PARA SERVIÇOS DE CONSTRUÇÃO DE UMA MINI-ARENINHA NA COMUNIDADE DE BARBADA NO MUNICÍPIO DE CHORÓ/CE.

#### A). PLANILHA ORÇAMENTÁRIA:

ITEM	ESPECIFICAÇÃO	TDE	NID	VALOR	
				UNITÁRIO	TOTAL
<b>VALOR GLOBAL</b>					

02. FONTE UTILIZADA PARA COMPOSIÇÃO DOS PREÇOS: \_\_\_\_\_

03. PECENTUAL DE BDI: \_\_\_\_%(\_\_\_\_\_).

\_\_\_\_\_ - \_\_, \_\_ de \_\_\_\_\_ de 2021

\_\_\_\_\_  
Qualificação e assinatura do responsável técnico





ESTADO DO CEARÁ  
PREFEITURA MUNICIPAL DE CHORÓ

### ANEXO III



#### TOMADA DE PREÇOS Nº 010/2021-STEJ-TP

**OBJETO:** CONTRATAÇÃO PARA SERVIÇOS DE CONSTRUÇÃO DE UMA MINI-ARENINHA NA COMUNIDADE DE BARBADA NO MUNICÍPIO DE CHORÓ/CE.

#### B). PLANILHA DE COMPOSIÇÃO

<b>INSUMO:</b>					
<b>PREÇO ADOTADO:</b>				<b>UNID:</b>	
<b>MÃO DE OBRA</b>					
Cód.	Descrição	Unidade	Coeficiente	Preço	Total
<b>TOTAL MÃO DE OBRA:</b>					
<b>MATERIAIS</b>					
Cód.	Descrição	Unidade	Coeficiente	Preço	Total
<b>TOTAL MATERIAIS:</b>					
<b>EQUIPAMENTOS</b>					
Cód.	Descrição	Unidade	Coeficiente	Preço	Total
<b>TOTAL EQUIPAMENTOS:</b>					
<b>TOTAL</b>					
				<b>TOTAL SIMPLES:</b>	
				<b>ENCARGOS:</b>	
				<b>BDI:</b>	
				<b>TOTAL GERAL:</b>	

\_\_\_\_\_ - \_\_, \_\_\_ de \_\_\_\_\_ de 2021

\_\_\_\_\_  
Qualificação e assinatura do responsável técnico







ESTADO DO CEARÁ  
PREFEITURA MUNICIPAL DE CHORÓ  
ANEXO IV – MINUTA DO CONTRATO



CONTRATO Nº \_\_\_\_\_

**TERMO DE CONTRATO QUE ENTRE SI FAZEM A PREFEITURA MUNICIPAL DE CHORÓ, ATRAVÉS DA SECRETARIA DE TURISMO, ESPORTE E JUVENTUDE, COM A EMPRESA \_\_\_\_\_, PARA O FIM QUE A SEGUIR SE DECLARA:**

O Município de Choró, pessoa jurídica de direito público interno, com sede na Av. Cel. João Paracampos, Nº 1410 – Alto do Cruzeiro, Choró - CE, inscrito no CNPJ/MF sob o nº 63.386.627/0001-42, através da SECRETARIA DO TURISMO, ESPORTE E JUVENTUDE, representada por sua Ordenador de Despesas, Sr(a). \_\_\_\_\_, infra firmada, doravante denominada de CONTRATANTE e, do outro lado, a empresa, \_\_\_\_\_ com endereço à \_\_\_\_\_ em \_\_\_\_\_, Estado do \_\_\_\_\_, inscrito no CNPJ sob o nº \_\_\_\_\_, representada por \_\_\_\_\_, portador(a) do CPF nº \_\_\_\_\_, ao fim assinado(a), doravante denominada de CONTRATADA, de acordo com o Edital de TOMADA DE PREÇOS Nº 010/2021-STEJ-TP, em conformidade com o que preceitua a Lei Federal nº 8.666/93 e suas alterações posteriores, sujeitando-se os contratantes às suas normas e às cláusulas e condições a seguir ajustadas:

**CLAÚSULA PRIMEIRA - DA FUNDAMENTAÇÃO LEGAL**

1.1- Fundamenta-se este contrato na TOMADA DE PREÇOS Nº 010/2021-STEJ-TP, na Lei nº 8.666/93 e suas alterações posteriores e na proposta de preços da CONTRATADA.

**CLAÚSULA SEGUNDA – DO OBJETO**

2.1- O presente contrato tem por objeto a **CONTRATAÇÃO PARA SERVIÇOS DE CONSTRUÇÃO DE UMA MINI-ARENINHA NA COMUNIDADE DE BARBADA NO MUNICÍPIO DE CHORÓ/CE.**

**CLAÚSULA TERCEIRA - DO VALOR E DA DURAÇÃO DO CONTRATO**

3.1- A CONTRATANTE pagará à CONTRATADA, pela execução do objeto deste contrato o valor global de R\$ \_\_\_\_\_ (\_\_\_\_\_).

3.2- O Contrato resultante da presente Licitação terá um prazo de vigência de **180 (cento e oitenta) dias**, contados a partir de sua assinatura, podendo ser prorrogado nos casos e formas previstos na lei nº 8.666/93, e suas alterações posteriores.

**CLAÚSULA QUARTA - DAS CONDIÇÕES DE PAGAMENTO**

4.1- A fatura relativa aos serviços efetivamente prestados deverá ser apresentada à SECRETARIA DO TURISMO, ESPORTE E JUVENTUDE, até o 10º (décimo) dia útil do mês subsequente à realização dos serviços, para fins de conferência e atestação da execução dos serviços.

4.2. A fatura constará dos serviços efetivamente prestados no período de cada mês civil, de acordo com o quantitativo efetivamente realizado no mês, cujo valor será apurado através de medição;

4.3- As medições deverão ser elaboradas pela contratada, de comum acordo com a fiscalização e entregues na Prefeitura Municipal, até o antepenúltimo dia útil do mês. Para isso, devem ser considerados os serviços executados somente até o terceiro dia anterior a esta data da entrega. As medições não entregues até esta data serão cadastradas com de valor ZERO e o valor constante no cronograma financeiro, referente a esse período, será automaticamente transferido para o período posterior.

4.4- O pagamento dos serviços será efetuado até o 30º (trigésimo) dia seguinte ao dia da apresentação da fatura.





ESTADO DO CEARÁ  
PREFEITURA MUNICIPAL DE CHORÓ



4.5 - Fica condicionado ao pagamento da 1ª medição a apresentação por parte da CONTRATADA dos documentos que seguem:

- a) Registro junto CREA, ART - "Anotação de Responsabilidade Técnica" de execução do objeto contratual, conforme lei, perante a Prefeitura Municipal, sob pena de retardar o processo de pagamento;  
b) Matrícula CEI (Cadastro Específico do INSS) da Previdência Social, referente ao objeto contratual, com a identificação da obra perante o INSS, conforme IN do INSS 069/2002, sob pena de retardar o processo de pagamento;

4.6. A Contratada por ocasião dos pagamentos ficará obrigada a apresentar todas as condições de habilitação no que tange a regularidade fiscal exigidas na Lei de Licitações, conjuntamente a Guia de Recolhimento do Fundo de Garantia por Tempo de Serviço e Informações à Previdência Social (GFIP), referente a inscrição CEI do objeto contratual, conforme IN do INSS 069/2002, sob pena de retardar o processo de pagamento.

4.7- A administração poderá deliberar sobre o pagamento antecipado, exclusivamente com relação às parcelas destinadas à instalação de canteiros de obras e/ou mobilização de equipamentos, limitando a despesa até o valor máximo correspondente a 5,0% (cinco por cento) do valor efetivamente orçado/proposto.

#### **CLÁUSULA QUINTA - DO REAJUSTAMENTO DE PREÇO**

5.1- Os preços são firmes e irrevogáveis pelo período de 12 (doze) meses, a contar da data da apresentação da proposta. Caso o prazo exceda a 12 (doze) meses, os preços contratuais poderão ser reajustados, tomando-se por base a data da apresentação da proposta, com base no INCC – Índice Nacional da Construção Civil ou outro equivalente que venha a substituí-lo, caso este seja extinto.

#### **CLÁUSULA SEXTA - DA FONTE DE RECURSOS**

6.1- As despesas decorrentes da contratação correrão por conta da dotação orçamentária nº 07.01.27.812.0014.1.042; **ELEMENTO DE DESPESA:** 4.4.90.51.00, que serão custeadas com recursos: Próprios e união através de convênio.

#### **CLÁUSULA SÉTIMA - DAS ALTERAÇÕES CONTRATUAIS**

7.1- A CONTRATADA fica obrigada a aceitar, nas mesmas condições contratuais, acréscimos ou supressões no quantitativo do objeto contratado, até o limite de 25% (vinte e cinco por cento) do valor inicial atualizado do Contrato, conforme o disposto no § 1º, art. 65, da Lei nº 8.666/93 e suas alterações posteriores.

#### **CLÁUSULA OITAVA - DOS PRAZOS**

8.1- Os serviços objeto desta licitação deverão ser iniciados dentro do prazo de até **05 (cinco)** dias consecutivos, e concluídos no prazo de **180 (cento e oitenta) dias**, contados a partir do recebimento da ordem de serviço, podendo ser prorrogado nos termos da Lei 8.666/93 e suas alterações.

8.2- Os pedidos de prorrogação deverão se fazer acompanhar de um relatório circunstanciado e do novo cronograma físico-financeiro adaptado às novas condições propostas. Esses pedidos serão analisados e julgados pela fiscalização da Secretaria do Turismo, Esporte e Juventude.

8.3- Os pedidos de prorrogação de prazos serão dirigidos à SECRETARIA DO TURISMO, ESPORTE E JUVENTUDE, até 10 (dez) dias antes da data do término do prazo contratual.

8.4- Os atrasos ocasionados por motivo de força maior ou caso fortuito, desde que notificados no prazo de 48 (quarenta e oito) horas e aceitos pela Secretaria do Turismo, Esporte e Juventude, não serão considerados como inadimplemento contratual.

#### **CLÁUSULA NONA – DO RECEBIMENTO DO OBJETO**

9.1- O objeto do contrato decorrente desta licitação será recebido do seguinte modo:





ESTADO DO CEARÁ  
PREFEITURA MUNICIPAL DE CHORÓ



- a) provisoriamente, pelo responsável por seu acompanhamento e fiscalização, mediante termo circunstanciado, assinado pelas partes em até 15 (quinze) dias da comunicação escrita do contratado;
- b) definitivamente, por servidor ou comissão designada pela autoridade competente, mediante termo circunstanciado, assinado pelas partes, após o decurso do prazo de observação, ou vistoria que comprove a adequação do objeto aos termos contratuais, observado o disposto no art. 69 da Lei nº 8.666/93 e suas alterações posteriores.

#### CLÁUSULA DÉCIMA - DAS OBRIGAÇÕES DA CONTRATANTE

- 10.1- A Contratante se obriga a proporcionar à Contratada todas as condições necessárias ao pleno cumprimento das obrigações decorrentes do Termo Contratual, consoante estabelece a Lei nº 8.666/93 e suas alterações posteriores;
- 10.2- Fiscalizar e acompanhar a execução do objeto contratual;
- 10.3- Comunicar à Contratada toda e qualquer ocorrência relacionada com a execução do objeto contratual, diligenciando nos casos que exigem providências corretivas;
- 10.4- Providenciar os pagamentos à Contratada à vista das Notas Fiscais /Faturas devidamente atestadas pelo Setor Competente.

#### CLÁUSULA DÉCIMA-PRIMEIRA - DAS OBRIGAÇÕES DA CONTRATADA

- 11.1- Executar o objeto do Contrato de conformidade com as condições e prazos estabelecidos nesta Tomada de Preços, no Termo Contratual e na proposta vencedora do certame;
- 11.2- Manter durante toda a execução do objeto contratual, em compatibilidade com as obrigações assumidas, todas as condições de habilitação e qualificação exigidas na Lei de Licitações;
- 11.3- Utilizar profissionais devidamente habilitados;
- 11.4 - Substituir os profissionais nos casos de impedimentos fortuitos, de maneira que não se prejudiquem o bom andamento e a boa prestação dos serviços;
- 11.5- Facilitar a ação da fiscalização na inspeção dos serviços, prestando, prontamente, os esclarecimentos que forem solicitados pela CONTRATANTE;
- 11.6- Responder perante a Prefeitura Municipal de CHORÓ, mesmo no caso de ausência ou omissão da fiscalização, indenizando-a devidamente por quaisquer atos ou fatos lesivos aos seus interesses, que possam interferir na execução do contrato, quer sejam eles praticados por empregados, prepostos ou mandatários seus. A responsabilidade se estenderá a danos causados a terceiros, devendo a CONTRATADA adotar medidas preventivas contra esses danos, com fiel observância das normas emanadas das autoridades competentes e das disposições legais vigentes;
- 11.7- Responder, perante as leis vigentes, pelo sigilo dos documentos manuseados, sendo que a CONTRATADA não deverá, mesmo após o término do contrato, sem consentimento prévio, por escrito, da CONTRATANTE, fazer uso de quaisquer documentos ou informações especificadas no parágrafo anterior, a não ser para fins de execução do contrato;
- 11.8- Providenciar a imediata correção das deficiências e/ ou irregularidades apontadas pela CONTRATANTE;
- 11.9- Pagar seus empregados no prazo previsto em lei, sendo, também, de sua responsabilidade o pagamento de todos os tributos que, direta ou indiretamente, incidam sobre a prestação dos serviços contratados inclusive as contribuições previdenciárias fiscais e parafiscais, FGTS, PIS, emolumentos, seguros de acidentes de trabalho, etc, ficando excluída qualquer solidariedade da Prefeitura Municipal de CHORÓ por eventuais autuações administrativas e/ou judiciais uma vez que a inadimplência da CONTRATADA, com referência às suas obrigações, não se transfere a Prefeitura Municipal de CHORÓ;
- 11.10- Disponibilizar, a qualquer tempo, toda documentação referente ao pagamento dos tributos, seguros, encargos sociais, trabalhistas e previdenciários relacionados com o objeto do CONTRATO;
- 11.11- Responder, pecuniariamente, por todos os danos e/ou prejuízos que forem causados à União, Estado, Município ou terceiros, decorrentes da prestação dos serviços;
- 11.12- Respeitar as normas de segurança e medicina do trabalho, previstas na Consolidação das Leis do Trabalho e legislação pertinente;
- 11.13- Responsabilizar-se pela adoção das medidas necessárias à proteção ambiental e às precauções para evitar a ocorrência de danos ao meio ambiente e a terceiros, observando o disposto na legislação federal, estadual e municipal em vigor, inclusive a Lei nº 9.605, publicada no D.O.U. de 13/02/98;





ESTADO DO CEARÁ  
PREFEITURA MUNICIPAL DE CHORÓ



11.14- Responsabilizar-se perante os órgãos e representantes do Poder Público e terceiros por eventuais danos ao meio ambiente causados por ação ou omissão sua, de seus empregados, prepostos ou contratados;  
11.15- A CONTRATADA estará obrigada ainda a satisfazer aos requisitos e atender a todas as exigências e condições a seguir estabelecidas:

- a) Prestar os serviços de acordo com o edital e seus anexos, projeto e as Normas da ABNT.
- b) Atender às normas da Associação Brasileira de Normas Técnicas (ABNT) e demais normas internacionais pertinentes ao objeto contratado;
- c) Responsabilizar-se pela conformidade, adequação, desempenho e qualidade dos serviços e bens, bem como de cada material, matéria-prima ou componente individualmente considerado, mesmo que não sejam de sua fabricação, garantindo seu perfeito desempenho;
- d) Registrar o Contrato decorrente desta licitação no CREA, na forma da Lei, e apresentar o comprovante de "Anotação de Responsabilidade Técnica - ART" correspondente, antes da apresentação da primeira fatura, perante a Prefeitura Municipal de CHORÓ, sob pena de retardar o processo de pagamento;

#### CLÁUSULA DÉCIMA-SEGUNDA - DAS SANÇÕES ADMINISTRATIVAS

12.1- Pela inexecução total ou parcial das obrigações assumidas, garantidas a prévia defesa, a Administração poderá aplicar à CONTRATADA, as seguintes sanções:

- a) Advertência.
- b) Multas de:
  - b.1) 10% (dez por cento) sobre o valor contratado, em caso de recusa da licitante VENCEDORA em assinar o contrato dentro do prazo de 05 (cinco) dias úteis, contados da data da notificação feita pela CONTRATANTE
  - b.2) 0,3% (três décimos por cento) sobre o valor da parcela não cumprida do Contrato, por dia de atraso na execução do objeto contratual, até o limite de 30 (trinta) dias;
  - b.3) 2% (dois por cento) cumulativos sobre o valor da parcela não cumprida do Contrato e rescisão do pacto, a critério da SECRETARIA DO TURISMO, ESPORTE E JUVENTUDE de Choró-CE, em caso de atraso superior a 30 (trinta) dias na execução dos serviços.
  - b.4) O valor da multa referida nestas cláusulas será descontado "ex-offício" da CONTRATADA, mediante subtração a ser efetuada em qualquer fatura de crédito em seu favor que mantenha junto à SECRETARIA DO TURISMO, ESPORTE E JUVENTUDE de CHORÓ-CE, independente de notificação ou interpelação judicial ou extrajudicial;
- c) Suspensão temporária do direito de participar de licitação e impedimento de contratar com a Administração, pelo prazo de até 02 (dois) anos;
- d) Declaração de inidoneidade para licitar ou contratar com a Administração Pública, enquanto perdurarem os motivos determinantes da punição ou até que a CONTRATANTE promova sua reabilitação.

#### CLÁUSULA DÉCIMA-TERCEIRA - DAS RESCISÕES CONTRATUAIS

- 13.1- A rescisão contratual poderá ser:
- 13.2- Determinada por ato unilateral e escrito da CONTRATANTE, nos casos enumerados nos incisos I a XII do art. 78 da Lei Federal nº 8.666/93;
- 13.3- Amigável, por acordo entre as partes, mediante autorização escrita e fundamentada da autoridade competente, reduzida a termo no processo licitatório, desde que haja conveniência da Administração;
- 13.4- Em caso de rescisão prevista nos incisos XII e XVII do art. 78 da Lei nº 8.666/93, sem que haja culpa do CONTRATADO, será esta ressarcida dos prejuízos regulamentares comprovados, quando os houver sofrido;
- 13.5- A rescisão contratual de que trata o inciso I do art. 78 acarreta as consequências previstas no art. 80, incisos I a IV, ambos da Lei nº 8.666/93.

#### CLÁUSULA DÉCIMA-QUARTA - DOS RECURSOS ADMINISTRATIVOS

- 14.1- Os recursos cabíveis serão processados de acordo com o que estabelece o art. 109 da Lei nº 8666/93 e suas alterações.
- 14.2- Os recursos deverão ser interpostos mediante petição devidamente arrazoada e subscrita pelo representante legal da recorrente, dirigida à Comissão de Licitação da Prefeitura Municipal de Choró. OBS:





ESTADO DO CEARÁ  
PREFEITURA MUNICIPAL DE CHORÓ



somente serão consideradas se apresentadas, na forma original, ou seja, não será considerada se enviada por e-mail ou via fax.

14.3- Os recursos serão protocolados na Prefeitura Municipal de Choró e encaminhados à Comissão de Licitação.

**CLAÚSULA DÉCIMA-QUINTA - DO FORO**

15.1- Fica eleito o foro da Comarca de CHORÓ, Estado do Ceará, para dirimir toda e qualquer controvérsia oriunda do presente, que não possa ser resolvida pela via administrativa, renunciando-se, desde já, a qualquer outro, por mais privilegiado que seja.

15.2 - E, por estarem acertados as partes, firmam o presente instrumento contratual em 03 (três) vias para que possa produzir os efeitos legais.

CHORÓ-CE, \_\_\_ de \_\_\_\_\_ de 2021.

-----  
Ordenador de Despesas da -----  
CONTRATANTE

-----  
Representante  
Empresa  
CONTRATADA

**TESTEMUNHAS:**

01. \_\_\_\_\_  
Nome:  
CPF/MF:

02. \_\_\_\_\_  
Nome:  
CPF/MF:



ESTADO DO CEARÁ  
PREFEITURA MUNICIPAL DE CHORÓ



ANEXO – V

**DECLARAÇÃO**

**TOMADA DE PREÇOS Nº 010/2021-STEJ-TP**

**OBJETO:** CONTRATAÇÃO PARA SERVIÇOS DE CONSTRUÇÃO DE UMA MINI-ARENINHA NA COMUNIDADE DE BARBADA NO MUNICÍPIO DE CHORÓ/CE

**DECLARAÇÃO**

....., **inscrito no CNPJ nº**....., por intermédio de seu representante legal o(a) Sr(a)....., portador(a) da Carteira de Identidade nº..... e do CPF nº ....., **DECLARA**, para fins do disposto na **TOMADA DE PREÇOS Nº 010/2021-STEJ-TP** que:

a) sob as penas da lei, para todos os fins de direito a que se possa prestar, especialmente para fins de prova em processo licitatório, junto ao Município de Choró, Estado do Ceará, que, em cumprimento ao estabelecido na Lei nº 9.854, de 27/10/1999, publicada no DOU de 28/10/1999, e ao inciso XXXIII, do artigo 7º, da Constituição Federal, não emprega menores de 18 (dezoito) anos em trabalho noturno, perigoso ou insalubre, nem emprega menores de 16 (dezesesseis) anos em trabalho algum, salvo na condição de aprendiz, a partir de 14 (quatorze) anos.

b) sob as penas da lei, para todos os fins de direito a que se possa prestar, especialmente para fins de prova em processo licitatório, junto ao Município de Choró, Estado do Ceará, que concorda integralmente com os termos deste edital e seus anexos;

c) que inexistente qualquer fato superveniente impeditivo de nossa habilitação para participar no presente certame licitatório, bem assim que ficamos cientes da obrigatoriedade de declarar ocorrências posteriores, nos termos do art. 32, §2º, da Lei n.º 8.666/93.

Pelo que, por ser a expressão da verdade, firma a presente, sob as penas da Lei.

\_\_\_\_\_ - \_\_\_\_ de \_\_\_\_\_ de 2021.

Carimbo e assinatura do representante legal da empresa.





ESTADO DO CEARÁ  
PREFEITURA MUNICIPAL DE CHORÓ

ANEXO - VI  
A - MODELO DE PLANILHA DE ENCARGOS SOCIAIS  
(Colocar em papel timbrado)



À  
COMISSÃO PERMANENTE DE LICITAÇÃO  
DA PREFEITURA MUNICIPAL DE CHORÓ  
REF. TOMADA DE PREÇOS Nº 010/2021-STEJ-TP.

TABELA DE COMPOSIÇÃO DOS ENCARGOS SOCIAIS

GRUPO	DISCRIMINAÇÃO	%	% PARCIAL
A	<b>ENCARGOS SOCIAIS BÁSICOS</b>		
A.1	PREVIDÊNCIA SOCIAL		
A.2	FUNDO DE GARANTIA POR TEMPO DE SERVIÇO		
A.3	SALÁRIO DO TURISMO, ESPORTE E JUVENTUDE		
A.4	SERVIÇO SOCIAL DA INDÚSTRIA - SESI		
A.5	SERVIÇO NACIONAL DE APRENDIZAGEM INDUSTRIAL - SENAI		
A.6	SERVIÇO DE APOIO A PEQUENA E MÉDIA EMPRESA - SEBRAE		
A.7	INSTITUTO NACIONAL DE COLONIZAÇÃO E REFORMA AGRÁRIA - INCRA		
A.8	SEGURO CONTRA ACIDENTES DO TRABALHO - INSS		
A.9	Serviço Social da Indústria da Construção E do Mobiliário ( SECONCI )		
	TOTAL DO GRUPO A		
B	<b>ENCARGOS SOCIAIS QUE RECEBEM INCIDÊNCIAS DO GRUPO A</b>		
B.1	REPOUSO SEMANAL E FERIADOS (FALTAS LEGAIS)		
B.2	AUXÍLIO ENFERMIDADE		
B.3	LICENÇA PATERNIDADE/MATERNIDADE		
B.4	13º SALÁRIO		
B.5	DIAS DE CHUVA, FALTA JUSTIFICADA, ACIDENTE DO TRABALHO, ETC.		
	TOTAL DO GRUPO B		
C	<b>ENCARGOS SOCIAIS QUE NÃO RECEBEM AS INCIDÊNCIAS DO GRUPO A</b>		
C.1	DEPÓSITO POR DESPESIDA INJUSTA: 50% de [A2 + (A2xB)]		
C.2	FÉRIAS INDENIZADAS		
C.3	AVISO PRÉVIO INDENIZADO		
	TOTAL DO GRUPO C		
D	<b>TAXAS DE REINCIDÊNCIAS</b>		
D.1	REINCIDÊNCIA DO GRUPO A SOBRE O GRUPO B		
D.2	REINCIDÊNCIA DO GRUPO A2 SOBRE C3		
	TOTAL DO GRUPO D		
	PERCENTUAL TOTAL DAS TAXAS DE LEIS SOCIAIS		
	PERCENTUAL ADOTADO DE ENCARGOS SOCIAIS		

(Localidade), \_\_\_ de \_\_\_\_\_ de 2021.

Carimbo, qualificação e assinatura do responsável legal





ESTADO DO CEARÁ  
PREFEITURA MUNICIPAL DE CHORÓ



ANEXO – VI

**B - MODELO DE PLANILHA DE IMPOSTOS E TAXAS**  
(colocar em papel timbrado)

À  
COMISSÃO PERMANENTE DE LICITAÇÃO  
DA PREFEITURA MUNICIPAL DE CHORÓ  
REF. TOMADA DE PREÇOS Nº 010/2021-STEJ-TP.

**RELAÇÃO DE IMPOSTOS E TAXAS**

1. ISS -----	%
2. PIS -----	%
3. COFINS -----	%
TOTAL DOS IMPOSTOS-----	%

(Localidade), \_\_\_ de \_\_\_\_\_ de 2021.

\_\_\_\_\_  
Carimbo, qualificação e assinatura do responsável legal



ESTADO DO CEARÁ  
PREFEITURA MUNICIPAL DE CHORÓ



ANEXO – VI

C - MODELO DE COMPOSIÇÃO DA TAXA DE BDI  
(Colocar em papel timbrado)

À  
COMISSÃO PERMANENTE DE LICITAÇÃO  
DA PREFEITURA MUNICIPAL DE CHORÓ  
REF. TOMADA DE PREÇOS Nº 010/2021-STEJ-TP.

COMPOSIÇÃO DO B.D.I.

1. ADMINISTRAÇÃO CENTRAL -----	%
2. DESPESA FINANCEIRA-----	%
3. IMPOSTOS-----	%
3.1. ISS -----	%
3.2. PIS -----	%
3.3. COFINS -----	%
4. GARANTIA -----	%
5. RISCOS-----	%
6. LUCRO -----	%
TOTAL DO BDI -----	%

(Localidade), \_\_\_ de \_\_\_\_\_ de 2021.

\_\_\_\_\_  
Carimbo, qualificação e assinatura do responsável legal



ESTADO DO CEARÁ  
PREFEITURA MUNICIPAL DE CHORÓ

ANEXO - VI



**D - MODELO DE ORÇAMENTO RESUMO**  
(colocar em papel timbrado)

À  
COMISSÃO PERMANENTE DE LICITAÇÃO  
DA PREFEITURA MUNICIPAL DE CHORÓ  
TOMADA DE PREÇOS Nº 010/2021-STEJ-TP.

ORÇAMENTO RESUMO

**OBJETO:** CONTRATAÇÃO PARA SERVIÇOS DE CONSTRUÇÃO DE UMA MINI-ARENINHA NA COMUNIDADE DE BARBADA NO MUNICÍPIO DE CHORÓ/CE.

ITEM	LOCAL	VALOR TOTAL - R\$
01		
<b>VALOR TOTAL R\$</b>		

Importa o presente orçamento no valor total de R\$ \_\_\_\_\_ ( \_\_\_\_\_ ).

(Localidade), ..... de ..... de 2021.

\_\_\_\_\_  
Qualificação e assinatura do responsável técnico





ESTADO DO CEARÁ  
PREFEITURA MUNICIPAL DE CHORÓ



ANEXO – VII

DECLARAÇÃO

TOMADA DE PREÇOS Nº 010/2021-STEJ-TP

**OBJETO:** CONTRATAÇÃO PARA SERVIÇOS DE CONSTRUÇÃO DE UMA MINI-ARENINHA NA COMUNIDADE DE BARBADA NO MUNICÍPIO DE CHORÓ/CE.

DECLARAMOS, para todos os fins e sob as penas da lei, que indicamos o pessoal técnico adequado e disponível para a realização do objeto da licitação, conforme relação abaixo, disponíveis para a realização dos serviços de CONTRATAÇÃO PARA SERVIÇOS DE CONSTRUÇÃO DE UMA MINI-ARENINHA NA COMUNIDADE DE BARBADA NO MUNICÍPIO DE CHORÓ/CE.

1) Profissional(is):


\_\_\_\_\_ - \_\_, \_\_ de \_\_\_\_\_ de 2021.

Carimbo e assinatura do representante legal da empresa.



ESTADO DO CEARÁ  
PREFEITURA MUNICIPAL DE CHORÓ



Providencie-se a publicação do seguinte aviso de licitação, em Jornal de Grande Circulação, DOE, DOU e no flanelógrafo (Quadro de Avisos) da Prefeitura de Choró:

**ESTADO DO CEARÁ – MUNICÍPIO DE CHORÓ – CE – AVISO DE LICITAÇÃO – TOMADA DE PREÇOS Nº. 010/2021-TP.** A Presidente da Comissão de Licitação de Choró-CE – torna público para conhecimento dos interessados que, no próximo dia **11 de Novembro de 2021 às 09hs:30min**, na sede da Comissão de Licitação da Prefeitura de Choró, localizada Av. Cel. João Paracampos, Nº 1410 – Alto do Cruzeiro, Choró/CE, estará realizando licitação, na modalidade **TOMADA DE PREÇOS**, cujo objeto é a **CONTRATAÇÃO PARA SERVIÇOS DE CONSTRUÇÃO DE UMA MINI-ARENINHA NA COMUNIDADE DE BARBADA NO MUNICÍPIO DE CHORÓ/CE.**, conforme especificações contidas no PROJETO BÁSICO constante do Anexo I do Edital, o qual encontra-se disponível no endereço acima, no horário de 08h00min às 12h00min. Ana Paula Estevão Silva - Presidente da Comissão de Licitação.

**A SER PUBLICADO:**

**FLANELÓGRAFO – 26 de Outubro de 2021.**

**JORNAL: DIÁRIO DE GRANDE CIRCULAÇÃO – DIA 26 de Outubro de 2021.**

**DOE : DIA 26 de Outubro de 2021**

**DOU: DIA 26 de Outubro de 2021**

**SECRETARIA DE TURISMO, ESPORTE E JUVENTUDE**





ESTADO DO CEARÁ  
PREFEITURA MUNICIPAL DE CHORÓ



### CERTIDÃO DE AFIXAÇÃO DO AVISO DE PUBLICAÇÃO

Certifico para os devidos fins, que foi publicado no quadro de avisos e publicações (flanelógrafo) da Prefeitura Municipal de Choró/CE, o aviso de publicação da Tomada de Preços N° 010/2021-TP, que acontecerá dia 11 de Novembro de 2021, as 09:30hs.

Choró - CE, 26 de Outubro de 2021.

**Ana Paula Estevão Silva**  
Presidente da Comissão de Licitação





## PREFEITURA MUNICIPAL DE AURORA

## EXTRATO DE INSTRUMENTO CONTRATUAL

Extrato do Primeiro Aditivo Contratual nº 2021.06.01.03, resultante do Pregão Eletrônico Nº 2021.02.19.01-SRP, vinculado a Ata de Registro de Preços Nº 2021.02.19.01-SRP. Unidade Administrativa: Secretaria Municipal de Educação (Órgão Gerenciador). Objeto: Registro de preços destinado à aquisição de gêneros alimentícios, destinado ao preparo da merenda escolar, oferecida aos alunos da Rede Municipal de Ensino, junto a Secretaria Municipal de Educação do Município, conforme anexo I. Dotação Orçamentária: 07.01.12.306.0016.2.024. Elemento de Despesa: 33.90.30.00. Contratado: Comercial RL - ME - CNPJ: 15.408.077/0001-72. Valor Global: O presente termo aditivo acresceu ao valor do objeto contratual global em R\$ 2.637,27 (dois mil, seiscentos e trinta e sete reais e vinte e sete centavos), gerando uma repercussão percentual na ordem de aproximadamente de 11,84% (onze virgula oitenta e quatro por cento) no valor inicial do contrato. Tal alteração contratual modificou o valor global anteriormente pactuado para o objeto licitado de R\$ 22.272,63 (vinte e dois mil, duzentos e setenta e dois reais e sessenta e três centavos) para R\$ 24.909,90 (vinte e quatro mil, novecentos e nove reais e novecentos centavos). Item 03 - Alho - bulbo inteiro, nacional, boa qualidade, firme e intacto, sem lesões de origem física ou mecânica, perfurações e cortes, tamanho e coloração uniformes, devendo ser bem desenvolvido, isento de sujidades, parasitas e larvas. VLR. Contratual R\$ 16,19 (dezesseis reais e dezenove centavos), VLR Realinhado R\$ 19,00 (dezenove reais) perfazendo um percentual de 17,35% (dezessete virgula trinta e cinco por cento). Item 20 - Leite em pó sem lactose: Leite em pó integral sem lactose. Enriquecido com vitaminas Embalado em sachê contendo a partir de 300 gramas do produto. Rotulagem de acordo com as normas da Anvisa. Registro no Ministério da Agricultura, Pecuária e Abastecimento/SIF. Validade mínima 180 dias da data de entrega do produto.com 500g. VLR. Contratual R\$ 13,59 (treze reais e cinquenta centavos). VLR Realinhado R\$ 14,00 (quatorze reais) perfazendo um percentual de 3,01% (três virgula zero um por cento). Item 22 - Macarrão tipo Espaguete - Espaguete à base de sêmola, enriquecido com ferro e ácido fólico, embalagem plástica, atóxica, isento de corantes artificiais, sujidades e parasitas. Validade mínima de 10 meses após a entrega. Pacote de 500g. VLR. Contratual R\$ 1,89 (um real e oitenta e nove centavos), VLR Realinhado R\$ 2,30 (dois reais e trinta centavos), perfazendo um percentual de 21,69% (vinte e um virgula sessenta e nove por cento). Vigência do Contrato: da data da assinatura do aditivo contratual, até 31 de dezembro de 2021. Assina pelo Contratado: Murilo Nascimento dos Santos, Assina pela Contratante: Cícera Edana Tavares Luna. Aurora/CE, 25 de outubro de 2021. Cícera Edana Tavares Luna - Secretária/Ordenadora de Despesas da Secretaria Municipal de Educação.

## PREFEITURA MUNICIPAL DE BEBERIBE

## AVISO DE LICITAÇÃO

## PREGÃO ELETRÔNICO Nº 2021.10.14.008-SRP-SME

O Pregoeiro, torna público para conhecimento dos licitantes e demais interessados, o Edital de Licitação de Pregão Eletrônico nº 2021.10.14.008-SRP-SME do tipo Menor Preço, cujo objeto: Registro da preços visando futuras e eventuais aquisições de materiais permanentes para atender as necessidades da secretaria de educação do município, que do dia 26/10/2021 a 09/11/2021 até às 08h(Horário de Brasília), estará recebendo as Propostas de Preços e Documentos de Habilitação referentes a este Pregão, no Endereço Eletrônico [www.bill.org.br](http://www.bill.org.br). A Abertura das Propostas acontecerá no dia 09/11/2021, às 09h(Horário de Brasília) e o início da Sessão de Disputa de Lances ocorrerá a partir das 09:30 do dia 09/11/2021(Horário de Brasília). O edital na íntegra encontra-se à disposição dos interessados para consulta na sala da Comissão Permanente de Licitação, situada na Rua João Tomaz Ferreira, nº 42 - Centro - Beberibe/CE e no site [www.tce.ce.gov.br](http://www.tce.ce.gov.br). Maiores informações pelos fones: (85) 3338-1234 / (85) 3338-2010, no horário de 08h às 14h.

ADSON COSTA CHAVES

## PREFEITURA MUNICIPAL DE BREJO SANTO

## AVISO DE LICITAÇÃO

## PREGÃO ELETRÔNICO Nº PE-10.25.1/2021-SEDUB

Secretaria da Educação Básica. Objeto: aquisição de materiais necessários para atendimento psicológico, psicopedagógico e psicomotor, para atender as necessidades da Secretaria da Educação Básica do Município de Brejo Santo-Ce, conforme Termo de Referência. Tipo: menor preço (por lote). Modo de disputa: aberto. O Pregoeiro Oficial deste Município comunica aos interessados que o início da disputa será a partir das 09h00m (horário de Brasília) do dia 10 de novembro de 2021, em sessão pública eletrônica, que ocorrerá através do endereço eletrônico: ([www.bill.org.br](http://www.bill.org.br)). Maiores informações ou aquisição do edital no endereço eletrônico acima, na sala da Comissão, situada na rua José Matias Sampaio, nº. 234, Centro, Brejo Santo, Ceará, através do fone (88) 3531-1042, das 08h:00m às 12h:00m e, ainda, através do endereço eletrônico: ([www.tce.ce.gov.br](http://www.tce.ce.gov.br)).

Brejo Santo - CE, 25 de outubro de 2021.

ÉRITON GEORGE SALES BERNARDO

Pregoeiro

## PREFEITURA MUNICIPAL DE CAMOCIM

## AVISO DE LICITAÇÃO

## CONCORRÊNCIA PÚBLICA Nº 2021.10.21.001

A CPL da Prefeitura Municipal de Camocim/CE, torna público para conhecimento dos interessados, que no próximo dia 26 de novembro de 2021, às 09h00min, na Sede da Prefeitura, localizada à Praça Severiano Morel, Centro, Camocim/CE, estará realizando licitação na modalidade Concorrência Pública, do tipo menor preço por empreitada global, tombada sob o N.º 2021.10.21.001, com fins a objeto: contratação de empresa para implantação de pavimentação asfáltica nas ruas esplanada do porto no Bairro Coqueiro, Rua Bernardino Melo no Bairro Jardim das Oliveiras e Rua Pedro Alves Cabral no Bairro Rodagem do Lago, na sede da Cidade de Camocim/CE, de acordo com as condições e especificações técnicas contidas no Projeto Básico e anexos. Informações na Sede da CPL, localizada à Praça Severiano Morel, Centro, Camocim/CE, no horário de 08:00h às 12:00h.

Camocim/CE, 25 de outubro de 2021.

FRANCISCA MAURINEIDE CARVALHO DE ARAÚJO

Presidente da CPL

## PREFEITURA MUNICIPAL DE CARIRIÁCU

## AVISO DE LICITAÇÃO

## TOMADA DE PREÇOS Nº 2021.10.18.01

Estado do Ceará - Prefeitura Municipal de Caririácu - Aviso de Licitação - O Presidente da comissão de licitação da Prefeitura municipal de Caririácu comunica aos interessados que no próximo dia 10 de Novembro de 2021, às 08:00horas, estará abrindo licitação na modalidade Tomada de Preços Nº 2021.10.18.01, cujo o objeto é a contratação de pessoa jurídica para a prestação de serviços na construção de calçada e cobertura da feira livre no município de Caririácu-Ceará, no endereço: Rua Coronel Vulpino S/N, Centro - deste município de Caririácu-Ceará. O edital completo estará à disposição dos interessados nos dias úteis após esta publicação no horário de 08:00h às 12:00h, no endereço da Prefeitura na Rua Parque Recreio Paraíso S/N, Caririácu - Ceará.

Caririácu/CE, 25 de outubro de 2021.

JOSÉ LENOS BESSA BATISTA

Presidente da CPL

## PREFEITURA MUNICIPAL DE CAUCAIA

## AVISO DE LICITAÇÃO

## PREGÃO ELETRÔNICO Nº 2021.10.13.01

A Pregoeira da Prefeitura Municipal de Caucaia - Ceará torna público, para conhecimento dos interessados, que no próximo dia 16 de Novembro de 2021, às 09h (nove horas), através de endereço eletrônico [www.comprasgovernamentais.gov.br](http://www.comprasgovernamentais.gov.br) (Comprasnet), estará realizando licitação na modalidade Pregão Eletrônico Nº 2021.10.13.01, critério do julgamento menor preço por lote, com fins o Registro de Preços para futuras e eventuais contratações de serviços de eventos por ocasião de comemorações, inaugurações, solenidades, datas comemorativas de interesse Público Municipal, seminários, palestras, treinamentos, eventos em geral, com fornecimento de estrutura, incluindo transporte, montagem e desmontagem para eventos realizados, pela Prefeitura de Caucaia/Ce, conforme Projeto Básico/Termo de Referência em anexo ao edital, o qual encontra-se na íntegra na sede da Comissão, situada a Rua Coronel Correia nº 1073, Parque Soledade, Caucaia/CE. Maiores informações no endereço citado no horário de 08:00h às 12:00h ou pelo site <http://municipios.tce.ce.gov.br/licitacoes>.

Caucaia - CE, 25 de outubro de 2021.

MARIA LEONEZ MIRANDA SERPA

Pregoeira

## PREFEITURA MUNICIPAL DE CEDRO

## EXTRATO DE CONTRATO

Extrato do Contrato Nº 2010.01/2021-01 oriundo do decorrente do Pregão Eletrônico Nº 0907.01/2021-01 cujo objeto é a contratação dos serviços de locação de veículos destinados ao transporte escolar, junto a Secretaria de Educação deste Município. Contratante: Secretaria de Educação. Contratada: RPC Locações e Construções - EIRELI, pessoa jurídica de direito privado, inscrita no CNPJ sob o nº 05.610.532/0001-64, com sede à Rua Tomás Acioli Nº 705, Bairro Joaquim Távora, Fortaleza/CE, CEP: 60.135-180, neste ato representada por seu proprietário o Sr. Paulo César Mendonça de Holanda, inscrito no CPF sob o Nº 746.018.493-49. Valor Global do Contrato: R\$ 2.964.786,26 (dois milhões novecentos e sessenta e quatro mil setecentos e oitenta e seis reais e vinte e seis centavos). Vigência: O contrato terá o prazo de vigência a contar da data de sua assinatura por 12 (doze) meses, podendo ser prorrogado nos casos e formas previstas no art. 57 da Lei Federal nº 8.666/93 e suas posteriores alterações. Dotação Orçamentária: 0301.12.361.0039.2.024 (Gerenciamento e manutenção do Transporte Escolar) e 0301.12.362.0039.2.028 (Gerenciamento e manutenção do Transporte Escolar do Ensino Médio) e Elemento de Despesas 33.90.39.00 com recursos próprios e FUNDEB 40%. Assina pela Contratante: Regina Célia Cavalcante da Silva Leite - Secretária de Educação. Cedro - CE, 25 de outubro de 2021. Túlio Lima Sales - Presidente da CPL - Pregoeiro Oficial do Município.

## PREFEITURA MUNICIPAL DE CHORÓ

## AVISO DE LICITAÇÃO

## TOMADA DE PREÇOS Nº 10/2021

A Presidente da Comissão de Licitação de Choró-CE - torna público para conhecimento dos interessados que, no próximo dia 11 de Novembro de 2021 às 09h:30min, na sede da Comissão de Licitação da Prefeitura de Choró, localizada Av. Cel. João Paracampo, Nº 1410 - Alto do Cruzeiro, Choró/CE, estará realizando licitação, na modalidade Tomada de Preços, cujo objeto é a contratação para serviços de construção de uma mini-areninha na comunidade de barbada no município de Choró/CE., conforme especificações contidas no Projeto Básico constante do Anexo I do Edital, o qual encontra-se disponível no endereço acima, no horário de 08h00min às 12h00min.

Choró/CE, 25 de outubro de 2021.

ANA PAULA ESTEVÃO SILVA

Presidente da Comissão de Licitação

## PREFEITURA MUNICIPAL DE CHOROZINHO

## AVISO DE ALTERAÇÃO

## PREGÃO LETRÔNICO Nº 2021.10.13.064-PE-SMS

O Município de Chorozinho-CE, através da Sra. Pregoeira, comunica aos interessados que encontra-se disponível na CPL e no site [www.tce.ce.gov.br](http://www.tce.ce.gov.br) (link Município/licitações), o 1º ADENDO referente ao Pregão Eletrônico nº 2021.10.13.064-PE-SMS, cujo objeto é Aquisição de um veículo tipo passeio para atender a demanda da Atenção Básica de Saúde, através do Fundo Municipal de Saúde do Município de Chorozinho-CE. O prazo de recebimento e abertura dos envelopes será a partir do dia 25 de outubro de 2021, através do endereço eletrônico [www.bill.org.br](http://www.bill.org.br). "Acesso Identificado no link - acesso público, em sessão pública por meio de comunicação via internet, iniciará os procedimentos de recebimento das propostas de preços e que no dia 10 de novembro de 2021 as 08h00min (horário de Brasília) encerra o procedimento de recebimento de propostas de preços. E a partir das 9h00min dará início à abertura das mesmas, e no dia 10 de novembro de 2021, às 09h30min (horário de Brasília) iniciará a formalização de lances e documentos de habilitação do referido Pregão Eletrônico.

Chorozinho/CE, 25 de outubro de 2021.

ELAINE CRISTINA DE MORAIS COSTA SILVA

Pregoeira

## PREFEITURA MUNICIPAL DE COREAÚ

## AVISO DE LICITAÇÃO

## PREGÃO ELETRÔNICO Nº 6/2021-SAUDE-PE

A Secretaria de Saúde torna público para conhecimento dos interessados que realizará o Pregão Eletrônico Nº 06/2021-SAUDE-PE, cujo Objeto é a Aquisição de equipamentos de informática para atender as necessidades da Secretaria de Saúde do Município de Coreaú/CE, no dia 10 de Novembro de 2021, às 09h, no Site: [www.bill.org.br](http://www.bill.org.br). O Edital poderá ser adquirido no Portal da BLL, Portal de Licitações do TCE/CE, Portal da Transparência do Município, bem como junto a CPL, nos dias úteis, das 08h às 12h e das 14h às 17h.

Coreaú-CE, 25 de outubro de 2021.

RENÉ XIMENES ARAGÃO

Pregoeiro





# ESPORTES

## Atletico-MG vence Guaiaba de virada pelo Campeonato Brasileiro

### Com o resultado, o clube mineiro aumentou a vantagem para 11 pontos em relação ao Fortaleza, o segundo colocado na primeira divisão

Cada vez mais líder, o Atlético-MG venceu mais uma e aumentou a expectativa de seu torcedor no que diz respeito à quarta do jejum de 50 anos sem título do Campeonato Brasileiro. Na tarde deste domingo (24), o time mineiro venceu o Guaiaba de virada por 2 a 1 e chega aos 59 pontos, 11 de vantagem para o Fortaleza, segundo colocado, e 13 de distância do Flamengo, o terceiro na tabela (que tem três jogos a menos).

A partida começou com um lance estranho que gerou o gol do Cutabá. O zagueiro atleticano Nathan Silva deu um passe ruim para Everton, que mesmo se esticando todo, não conseguiu impedir o gol contra. A sorte do defensor é que o ataque atleticano funcionou e o time fez o vir-a-verse.

A próxima partida do Atlético-MG será contra o Flamengo. O duelo é muito esperado e pode colocar o time atleticano ainda em melhores condições na classificação no caso de nova vi-



FOTO: PÉDRO ROCHA/ATLETICO

Próxima partida do Atlético-MG será contra o Fla que é atualmente o terceiro

tório. O jogo será no sábado (30), às 19h, no Maracanã.

Logo no primeiro minuto de jogo o zagueiro Nathan Silva tentou o recuo para Everton, mas o passe foi esticado demais. O goleiro atleticano se esforçou ao máximo para pegar a bola, mas não alcançou. Gol contra do Galo em lance bizarro.

Mesmo com o placar adverso, o Atlético-MG partiu para cima do Cutabá. Dois minutos após sofrer o gol, o

No último lance, aos 47 minutos, Guilherme Arana encontrou um cruzamento na medida para Jair que, dentro da pequena área, cabeceou. O Galo já estava na casa do Cutabá, que tem por característica o sistema defensivo duro de ser quebrado.

Mesmo depois de o gol atleticano ter sido confirmado com a ajuda do árbitro de vídeo, o impedimento assinalado de forma errada pelo bandeirinha gerou muita reclamação do técnico Cuca e do atacante Diego Costa. A dupla não perdoou o assistente, que ouviu poucas e boas na beirada do campo.

O trabalho da arbitragem tem sido constantemente contestado pelo Atlético-MG nesta edição do Campeonato Brasileiro. Tanto que na semana passada o presidente alvinegro se reuniu com representantes da Confederação Brasileira de Futebol (CBF) para tratar do assunto "ápito".

A força do elenco alvinegro é tão grande que o time de Cuca buscou a virada ainda no primeiro tempo.

## SILVIO CARLOS ESPORTE AMADOR

### Alagadiço Chess Club

Acontece do 31º CCXR 2021 - Alagadiço Chess Club - 1ª Etapa e válido pelo Circuito Cearense de Xadrez Rápido 2021. A organização do evento fica por conta de Luiz Jadir Pinto Farias e a arbitragem terá José Cláudio de Araújo. A finalidade do torneio é de classificar dois finalistas do Alagadiço Chess Club para a Super Final do Campeonato Cearense de Xadrez Rápido, além de incentivar a prática do xadrez pelo Ceará e a confraternização esportiva.



**BIKE SEM BARREIRA** Professor Evaldo Lima está envolvido com os projetos Bike Sem Barreiras e Rota Acessível, voltados para pessoas com deficiência. O Bike sem Barreiras oferece bicicletas adaptadas para passeios com deficiência física, sensorial, intelectual e múltipla, enquanto o projeto Rota Acessível é uma ação interdisciplinar que busca a identificação e criação de rotas de acessibilidade na cidade, buscando priorizar rotas para adaptação desses espaços públicos. Evaldo é amante e incentivador de bicicletas em Fortaleza.

**Tempos bons**  
É sou do tempo em que a geladeira era branca e ficava na cozinha e o telefone era preto e ficava na parede. E mais quando a bola de futebol passava bem perto da trave e não entrava, a gente dizia, lambendo... Encantei era corner e não esquisadinho como é hoje.

**Loteria dos Sonhos**  
Não canso de enaltecer o que é bom e correto e por isso falo bem da Loteria dos Sonhos.



**BOM CARÁTER** Tom Barros é uma unanimidade em bom querer de todos que fazem a crônica esportiva do Estado. Ele é um narrador da qualidade e um excelente redator. Diariamente lê o jornal e o rádio e sempre tem sua coluna no Diário do Nordeste no live.



**PAIVA FILHO** Ouvevo e João Inácio Junior no Rádio Vozes Mares com foco sempre, tanto no conteúdo do conteúdo do Paiva Filho, figura muito querida no esporte local, sendo um grande caráter. João Inácio fez os maiores elogios ao Paiva Filho de quem é amigo já mais de 40 anos. Fago minhas as palavras de João Inácio.

**Luis Carlos Costa**  
Um dos filhos do grande e saudoso Ipêê Ramundo Costa. Gostaria de falar com ele. Favor ligar 991341343.

**Ari de Sós**  
Oio tem todas as razões para comemorar. O Ari de Sós foi o primeiro do Ceará e o 2º do Brasil na Eform. Marcos Vinícius é a estrela deste vez. Ele é aluno do Ari.

**Weiber**  
É não Weiber como sua sexta que passou.



**RENAN E KARINE** Residem em Orlando e estão em Fortaleza quando vierem no dia 7 para torcer no dialeto entre veteranos.

Mais informações de Silvio Carlos: e-mail: promovildas@yahoo.com.br

**LEILÃO PÚBLICO Nº 00/2021**  
**PREFEITURA MUNICIPAL DE BUSÉRIO**

DATA DE INSCRIÇÃO: 21 DE OUTUBRO DE 2021, HORARIO A PARTIR DAS 10H00 LOCAL: MARCADA OBRAS DO CEMITÉRIO (DEPOIS DO CASARÃO) - VILA VIZANTINA - FORTALEZA - CE. O interessado deverá apresentar uma proposta de arrematação, com o valor em dinheiro em espécie, em nome do arrematante, em favor do Município de Busério, no valor de R\$ 100.000,00 (cem mil reais).

MATERIAS: FREZERAS, GELADEIRAS, TELEVISORES, MONITORES, CABINETES, ESTABILIZADORES, IMPRESSORES, EQUIPAMENTOS HOSPITALARES, COMPRESSORES, BOMBA, GALFALDI, MOTORES DE VENTILADORES, AR CONDICIONADOS, SONEIS, DVD'S, VÍDEOS, HAFI, MÁQUINA DE SEWING, FERRAMENTAS, EQUIPAMENTOS DE SERRARIA, VÁRIAS OUTRAS MATERIAS DE CONSUMO.

Informações: Prefeitura Municipal de Busério, contato: (85) 3526-9146. Endereço: Rua Coronel Zaccarias José de Figueira, 254 - Cajazeiras - CEP: 61.912-078 - WWW.CMCELS.COM.BR/LEILAO

**MARCOS DIÓGENES BRAGA LEITE**  
**CONDOMÍNIO RESIDENCIAL**

Torneio que reunirá, em Estádio do Marquês Municipal de Raposa, a Regulação Municipal de Futebol de Praia e o Instituto de uma Residência Unificada, localizada no Município de Itapipissua, no litoral norte do Ceará. O torneio será realizado no dia 26 de outubro de 2021, às 19h, no Marquês Municipal de Raposa. O torneio será realizado no dia 26 de outubro de 2021, às 19h, no Marquês Municipal de Raposa. O torneio será realizado no dia 26 de outubro de 2021, às 19h, no Marquês Municipal de Raposa.

**Estado do Ceará - Prefeitura Municipal de Penaforte - Aviso de Licitação - Pregão Eletrônico Nº 001/2021-SESA.** O Programa de Inovação Municipal de Penaforte, por meio da Secretaria Municipal de Saúde, pretende adquirir, para o Hospital Municipal de Penaforte, o lote nº 01 (01) unidade de monitoramento de sinais vitais (MOS) para monitorar a pressão arterial e a saturação de oxigênio dos pacientes internados no Hospital Municipal de Penaforte. O lote nº 01 (01) unidade de monitoramento de sinais vitais (MOS) para monitorar a pressão arterial e a saturação de oxigênio dos pacientes internados no Hospital Municipal de Penaforte. O lote nº 01 (01) unidade de monitoramento de sinais vitais (MOS) para monitorar a pressão arterial e a saturação de oxigênio dos pacientes internados no Hospital Municipal de Penaforte.

**Estado do Ceará - Companhia de Desenvolvimento do Região do Sertão Central - Aviso de Licitação - ODD/2021.** A Companhia de Desenvolvimento do Região do Sertão Central, por meio da Diretoria de Engenharia, pretende contratar, para a execução de obras de infraestrutura urbana, o lote nº 01 (01) unidade de monitoramento de sinais vitais (MOS) para monitorar a pressão arterial e a saturação de oxigênio dos pacientes internados no Hospital Municipal de Penaforte. O lote nº 01 (01) unidade de monitoramento de sinais vitais (MOS) para monitorar a pressão arterial e a saturação de oxigênio dos pacientes internados no Hospital Municipal de Penaforte.

**Estado do Ceará - Prefeitura Municipal de Brejo Branco - Secretaria da Educação - Aviso de Licitação - Modalidade Pregão Eletrônico Nº 001/2021-SEDA.** O Programa de Inovação Municipal de Brejo Branco, por meio da Secretaria Municipal de Educação, pretende adquirir, para o Colégio Estadual de Brejo Branco, o lote nº 01 (01) unidade de monitoramento de sinais vitais (MOS) para monitorar a pressão arterial e a saturação de oxigênio dos pacientes internados no Hospital Municipal de Penaforte. O lote nº 01 (01) unidade de monitoramento de sinais vitais (MOS) para monitorar a pressão arterial e a saturação de oxigênio dos pacientes internados no Hospital Municipal de Penaforte.

**Estado do Ceará - Prefeitura Municipal de Brejo Branco - Secretaria da Educação - Aviso de Licitação - Modalidade Pregão Eletrônico Nº 001/2021-SEDA.** O Programa de Inovação Municipal de Brejo Branco, por meio da Secretaria Municipal de Educação, pretende adquirir, para o Colégio Estadual de Brejo Branco, o lote nº 01 (01) unidade de monitoramento de sinais vitais (MOS) para monitorar a pressão arterial e a saturação de oxigênio dos pacientes internados no Hospital Municipal de Penaforte. O lote nº 01 (01) unidade de monitoramento de sinais vitais (MOS) para monitorar a pressão arterial e a saturação de oxigênio dos pacientes internados no Hospital Municipal de Penaforte.

**Estado do Ceará - Prefeitura Municipal de Brejo Branco - Secretaria da Educação - Aviso de Licitação - Modalidade Pregão Eletrônico Nº 001/2021-SEDA.** O Programa de Inovação Municipal de Brejo Branco, por meio da Secretaria Municipal de Educação, pretende adquirir, para o Colégio Estadual de Brejo Branco, o lote nº 01 (01) unidade de monitoramento de sinais vitais (MOS) para monitorar a pressão arterial e a saturação de oxigênio dos pacientes internados no Hospital Municipal de Penaforte. O lote nº 01 (01) unidade de monitoramento de sinais vitais (MOS) para monitorar a pressão arterial e a saturação de oxigênio dos pacientes internados no Hospital Municipal de Penaforte.

**Estado do Ceará - Prefeitura Municipal de Brejo Branco - Secretaria da Educação - Aviso de Licitação - Modalidade Pregão Eletrônico Nº 001/2021-SEDA.** O Programa de Inovação Municipal de Brejo Branco, por meio da Secretaria Municipal de Educação, pretende adquirir, para o Colégio Estadual de Brejo Branco, o lote nº 01 (01) unidade de monitoramento de sinais vitais (MOS) para monitorar a pressão arterial e a saturação de oxigênio dos pacientes internados no Hospital Municipal de Penaforte. O lote nº 01 (01) unidade de monitoramento de sinais vitais (MOS) para monitorar a pressão arterial e a saturação de oxigênio dos pacientes internados no Hospital Municipal de Penaforte.

**Estado do Ceará - Prefeitura Municipal de Brejo Branco - Secretaria da Educação - Aviso de Licitação - Modalidade Pregão Eletrônico Nº 001/2021-SEDA.** O Programa de Inovação Municipal de Brejo Branco, por meio da Secretaria Municipal de Educação, pretende adquirir, para o Colégio Estadual de Brejo Branco, o lote nº 01 (01) unidade de monitoramento de sinais vitais (MOS) para monitorar a pressão arterial e a saturação de oxigênio dos pacientes internados no Hospital Municipal de Penaforte. O lote nº 01 (01) unidade de monitoramento de sinais vitais (MOS) para monitorar a pressão arterial e a saturação de oxigênio dos pacientes internados no Hospital Municipal de Penaforte.

**Para prestação de serviços de segurança de transporte de passageiros em veículos de transporte coletivo rodoviário, por meio de licitação de caráter eletrônico, sob o nº 001/2021-SESA.** O Programa de Inovação Municipal de Brejo Branco, por meio da Secretaria Municipal de Educação, pretende adquirir, para o Colégio Estadual de Brejo Branco, o lote nº 01 (01) unidade de monitoramento de sinais vitais (MOS) para monitorar a pressão arterial e a saturação de oxigênio dos pacientes internados no Hospital Municipal de Penaforte. O lote nº 01 (01) unidade de monitoramento de sinais vitais (MOS) para monitorar a pressão arterial e a saturação de oxigênio dos pacientes internados no Hospital Municipal de Penaforte.

**Estado do Ceará - Prefeitura Municipal de Cauapi - Comissão Permanente de Licitação - Pregão Eletrônico Nº 001/2021-SESA.** O Programa de Inovação Municipal de Cauapi, por meio da Secretaria Municipal de Educação, pretende adquirir, para o Colégio Estadual de Cauapi, o lote nº 01 (01) unidade de monitoramento de sinais vitais (MOS) para monitorar a pressão arterial e a saturação de oxigênio dos pacientes internados no Hospital Municipal de Penaforte. O lote nº 01 (01) unidade de monitoramento de sinais vitais (MOS) para monitorar a pressão arterial e a saturação de oxigênio dos pacientes internados no Hospital Municipal de Penaforte.

**Estado do Ceará - Prefeitura Municipal de Cauapi - Comissão Permanente de Licitação - Pregão Eletrônico Nº 001/2021-SESA.** O Programa de Inovação Municipal de Cauapi, por meio da Secretaria Municipal de Educação, pretende adquirir, para o Colégio Estadual de Cauapi, o lote nº 01 (01) unidade de monitoramento de sinais vitais (MOS) para monitorar a pressão arterial e a saturação de oxigênio dos pacientes internados no Hospital Municipal de Penaforte. O lote nº 01 (01) unidade de monitoramento de sinais vitais (MOS) para monitorar a pressão arterial e a saturação de oxigênio dos pacientes internados no Hospital Municipal de Penaforte.

**Estado do Ceará - Prefeitura Municipal de Cauapi - Comissão Permanente de Licitação - Pregão Eletrônico Nº 001/2021-SESA.** O Programa de Inovação Municipal de Cauapi, por meio da Secretaria Municipal de Educação, pretende adquirir, para o Colégio Estadual de Cauapi, o lote nº 01 (01) unidade de monitoramento de sinais vitais (MOS) para monitorar a pressão arterial e a saturação de oxigênio dos pacientes internados no Hospital Municipal de Penaforte. O lote nº 01 (01) unidade de monitoramento de sinais vitais (MOS) para monitorar a pressão arterial e a saturação de oxigênio dos pacientes internados no Hospital Municipal de Penaforte.

**Estado do Ceará - Prefeitura Municipal de Cauapi - Comissão Permanente de Licitação - Pregão Eletrônico Nº 001/2021-SESA.** O Programa de Inovação Municipal de Cauapi, por meio da Secretaria Municipal de Educação, pretende adquirir, para o Colégio Estadual de Cauapi, o lote nº 01 (01) unidade de monitoramento de sinais vitais (MOS) para monitorar a pressão arterial e a saturação de oxigênio dos pacientes internados no Hospital Municipal de Penaforte. O lote nº 01 (01) unidade de monitoramento de sinais vitais (MOS) para monitorar a pressão arterial e a saturação de oxigênio dos pacientes internados no Hospital Municipal de Penaforte.

**Estado do Ceará - Prefeitura Municipal de Cauapi - Comissão Permanente de Licitação - Pregão Eletrônico Nº 001/2021-SESA.** O Programa de Inovação Municipal de Cauapi, por meio da Secretaria Municipal de Educação, pretende adquirir, para o Colégio Estadual de Cauapi, o lote nº 01 (01) unidade de monitoramento de sinais vitais (MOS) para monitorar a pressão arterial e a saturação de oxigênio dos pacientes internados no Hospital Municipal de Penaforte. O lote nº 01 (01) unidade de monitoramento de sinais vitais (MOS) para monitorar a pressão arterial e a saturação de oxigênio dos pacientes internados no Hospital Municipal de Penaforte.

**Estado do Ceará - Prefeitura Municipal de Cauapi - Comissão Permanente de Licitação - Pregão Eletrônico Nº 001/2021-SESA.** O Programa de Inovação Municipal de Cauapi, por meio da Secretaria Municipal de Educação, pretende adquirir, para o Colégio Estadual de Cauapi, o lote nº 01 (01) unidade de monitoramento de sinais vitais (MOS) para monitorar a pressão arterial e a saturação de oxigênio dos pacientes internados no Hospital Municipal de Penaforte. O lote nº 01 (01) unidade de monitoramento de sinais vitais (MOS) para monitorar a pressão arterial e a saturação de oxigênio dos pacientes internados no Hospital Municipal de Penaforte.

**Estado do Ceará - Prefeitura Municipal de Cauapi - Comissão Permanente de Licitação - Pregão Eletrônico Nº 001/2021-SESA.** O Programa de Inovação Municipal de Cauapi, por meio da Secretaria Municipal de Educação, pretende adquirir, para o Colégio Estadual de Cauapi, o lote nº 01 (01) unidade de monitoramento de sinais vitais (MOS) para monitorar a pressão arterial e a saturação de oxigênio dos pacientes internados no Hospital Municipal de Penaforte. O lote nº 01 (01) unidade de monitoramento de sinais vitais (MOS) para monitorar a pressão arterial e a saturação de oxigênio dos pacientes internados no Hospital Municipal de Penaforte.

**Estado do Ceará - Prefeitura Municipal de Cauapi - Comissão Permanente de Licitação - Pregão Eletrônico Nº 001/2021-SESA.** O Programa de Inovação Municipal de Cauapi, por meio da Secretaria Municipal de Educação, pretende adquirir, para o Colégio Estadual de Cauapi, o lote nº 01 (01) unidade de monitoramento de sinais vitais (MOS) para monitorar a pressão arterial e a saturação de oxigênio dos pacientes internados no Hospital Municipal de Penaforte. O lote nº 01 (01) unidade de monitoramento de sinais vitais (MOS) para monitorar a pressão arterial e a saturação de oxigênio dos pacientes internados no Hospital Municipal de Penaforte.

**Estado do Ceará - Prefeitura Municipal de Cauapi - Comissão Permanente de Licitação - Pregão Eletrônico Nº 001/2021-SESA.** O Programa de Inovação Municipal de Cauapi, por meio da Secretaria Municipal de Educação, pretende adquirir, para o Colégio Estadual de Cauapi, o lote nº 01 (01) unidade de monitoramento de sinais vitais (MOS) para monitorar a pressão arterial e a saturação de oxigênio dos pacientes internados no Hospital Municipal de Penaforte. O lote nº 01 (01) unidade de monitoramento de sinais vitais (MOS) para monitorar a pressão arterial e a saturação de oxigênio dos pacientes internados no Hospital Municipal de Penaforte.





ESTADO DO CEARÁ  
PREFEITURA MUNICIPAL DE CHORÓ



## PREÂMBULO EDITAL DE TOMADA DE PREÇO Nº 010/2021-STEJ-TP

**ORIGEM DA LICITAÇÃO:** SECRETARIA DO TURISMO, ESPORTE E JUVENTUDE.

**OBJETO:** CONTRATAÇÃO PARA SERVIÇOS DE CONSTRUÇÃO DE UMA MINI-ARENINHA NA COMUNIDADE DE BARBADA NO MUNICÍPIO DE CHORÓ/CE

**TIPO DE LICITAÇÃO:** Menor Preço.

**EXECUÇÃO DOS SERVIÇOS:** Indireta.

**DATA DE ABERTURA:** 11 de novembro de 2021.

**HORA DO RECEBIMENTO DOS ENVELOPES:** 09h30min.

**HORA DA ABERTURA DOS ENVELOPES:** 09h45min.





ESTADO DO CEARÁ  
PREFEITURA MUNICIPAL DE CHORÓ



## TOMADA DE PREÇOS Nº 010/2021-STEJ-TP

### LICITAÇÃO EM REGIME EMPREITADA POR PREÇO GLOBAL POR LOTE, DO TIPO MENOR PREÇO PAROS CONTRATAÇÃO PARA SERVIÇOS DE CONSTRUÇÃO DE UMA MINI-ARENINHA NA COMUNIDADE DE BARBADA NO MUNICIPIO DE CHORÓ/CE

A Prefeitura Municipal de Choró, através da Comissão Permanente de Licitação, devidamente nomeada pela Portaria nº 09.01.003/2021, de 01 de setembro de 2021, torna público para conhecimento dos interessados que, na data, horário e local abaixo previstos, abrirá licitação, na modalidade **TOMADA DE PREÇOS**, do tipo menor preço global, para atendimento do objeto desta licitação, de acordo com as condições estabelecidas neste Edital, observadas as disposições contidas na Lei Federal nº 8.666/93 de 21.06.93, e suas alterações posteriores e Lei Complementar 123, 14.12.2006.

#### **HORA, DATA E LOCAL:**

OS DOCUMENTOS DE HABILITAÇÃO E PROPOSTAS serão recebidos em sessão pública marcada para:

ÀS 09H:30MIN

**DO DIA:** 11 DE NOVEMBRO DE 2021.

**NO ENDEREÇO:** Sala da Comissão Permanente de Licitações, Av. Cel. João Paracampos, Nº 1410 – Alto do Cruzeiro, Choró – CE.

Constituem parte integrante deste Edital, independente de transcrição os seguintes anexos:

- ANEXO I** - Orçamento Básico, Cronograma Físico-financeiro, memorial de cálculo e memorial descritivo.
- ANEXO II** - Modelo de apresentação de carta-proposta.
- ANEXO III** - Modelo de Planilha de Preços e Cronograma Físico-financeiro.
- ANEXO IV** - Minuta de Contrato.
- ANEXO V** - Declaração (Art. 27, inciso V, da Lei Federal nº 8.666/93 e inciso XXXIII do art. 7º da Constituição Federal).
- ANEXO VI** Modelos: A - planilha de encargos sociais, B - planilha de impostos e taxas, C - composição da taxa de BDI, D - Orçamento Resumo.

#### **1.0 DO OBJETO E VALOR ESTIMADO**

1.1 - A presente licitação tem como objeto a CONTRATAÇÃO PARA SERVIÇOS DE CONSTRUÇÃO DE UMA MINI-ARENINHA NA COMUNIDADE DE BARBADA NO MUNICIPIO DE CHORÓ/CE, conforme projeto e orçamento em anexo, sendo:

1.2. O valor estimado para objeto acima é de **RS 286.817,03 (duzentos e oitenta e seis mil, oitocentos e dezessete reais e três centavos)**.

#### **2.0- DAS RESTRIÇÕES E CONDIÇÕES DE PARTICIPAÇÃO**

##### **2.1- RESTRIÇÕES DE PARTICIPAÇÃO:**

- 2.1.1- Não poderá participar empresa declarada inidônea ou cumprindo pena de suspensão, que lhes tenham sido aplicadas, por força da Lei nº 8.666/93 e suas alterações posteriores;
- 2.1.2- Não poderá participar empresa com falência decretada;
- 2.1.3- Não será admitida a participação de interessados sob forma de consórcio ou grupo de empresas;





ESTADO DO CEARÁ  
PREFEITURA MUNICIPAL DE CHORÓ



2.1.4- Quando um dos sócios, representantes ou responsáveis técnicos da Licitante participar de mais de uma empresa especializada no objeto desta Licitação, somente uma delas poderá participar do certame licitatório;

2.1.5 - Não será admitida a participação de interessados sob forma de consórcio ou grupo de empresas;

2.1.6 - Não será admitida a participação de um mesmo representante para mais de uma empresa licitante.

2.1.7 - Caso ocorra a identificação, constante do item 2.1.4, quando verificada após a abertura dos envelopes de HABILITAÇÃO, tornará inabilitada as referidas empresas, que não poderão participar da fase posterior da sessão, pois o fato implica na quebra do sigilo da proposta, contrariando o observado no art. 3º da Lei 8.666/93.

## 2.2- DAS CONDIÇÕES DE PARTICIPAÇÃO:

2.2.1- Poderá participar do presente certame licitatório interessados, devidamente cadastrada na Prefeitura Municipal de Choró, ou não cadastrado, que atender a todas as condições exigidas para cadastramento até o 3º (terceiro) dia anterior à data do recebimento das propostas, observada a necessária qualificação (Art. 22, § 2º Lei 8.666/93).

2.2.2- As Microempresas e Empresas de Pequeno Porte terão tratamento diferenciado previsto na Lei Complementar 123/2006.

2.2.2.1. Declaração de Enquadramento da ME ou EPP expedida pela Junta Comercial comprovando que a empresa participante está registrada naquele órgão, e que se enquadra na condição de Microempresa ou Empresa de Pequeno Porte, nos Termos do Artigo 8º da IN nº 103/2007 do DNRC – Departamento Nacional de Registro no Comércio;

- a) A documentação exigida no item 2.2.2.1 deverá estar contida no envelope “DOCUMENTAÇÃO”.

2.2.2.2. As MICROEMPRESAS E EMPRESAS DE PEQUENO PORTE que não apresentarem os documentos constantes no item 2.2.2.1 deste Edital conforme o caso no **ENVELOPE “DOCUMENTAÇÃO”** estarão abrindo mão do tratamento diferenciado lhes concedida pela Lei Complementar nº 123 de 14 de dezembro de 2006.

## 3.0- DOS ENVELOPES

3.1- A documentação necessária à Habilitação, bem como as Propostas de Preços deverão ser apresentadas simultaneamente à Comissão de Licitação, em envelopes distintos, opacos e fechados, no dia, hora e local indicado no preâmbulo deste Edital, conforme abaixo:

**À PREFEITURA MUNICIPAL DE CHORÓ  
(IDENTIFICAÇÃO DA EMPRESA)  
ENVELOPE Nº 01 – DOCUMENTAÇÃO  
TOMADA DE PREÇOS Nº 010/2021-STEJ-TP**

**À PREFEITURA MUNICIPAL DE CHORÓ  
(IDENTIFICAÇÃO DA EMPRESA)  
ENVELOPE Nº 02 - PROPOSTA DE PREÇOS  
TOMADA DE PREÇOS Nº 010/2021-STEJ-TP**

3.2- É obrigatória a assinatura de quem de direito da PROPONENTE na PROPOSTA DE PREÇOS.

3.3- Os Documentos de Habilitação e as Propostas de Preços deverão ser apresentados por preposto da LICITANTE com poderes de representação legal, no caso de procurador este deverá ser comprovada através de procuração pública ou particular com firma reconhecida. A não apresentação não implicará em inabilitação, no entanto, o representante não poderá pronunciar-se em nome da LICITANTE, salvo se





ESTADO DO CEARÁ  
PREFEITURA MUNICIPAL DE CHORÓ



estiver sendo representada por um de seus dirigentes, que deverá apresentar cópia do contrato social e documento de identidade.

3.4- Qualquer pessoa poderá entregar os Documentos de Habilitação e as Propostas Comerciais de mais de uma LICITANTE, porém, nenhuma pessoa, ainda que munida de procuração, poderá representar mais de uma LICITANTE junto à COMISSÃO, sob pena de exclusão sumária das LICITANTES representadas.

#### 4.0- DOS DOCUMENTOS DE HABILITAÇÃO – ENVELOPE “A”.

##### 4.1- Os Documentos de Habilitação deverão ser apresentados da seguinte forma:

- a) Em originais ou publicação em Órgão Oficial, ou, ainda, por qualquer processo de cópia autenticada em Cartório ou ainda autenticados pela comissão permanente de licitação desde que apresentados cópias e originais, exceto para a garantia, quando houver, cujo documento comprobatório deverá ser exibido exclusivamente em original;
- b) Dentro do prazo de validade, para aqueles cuja validade possa expirar. Na hipótese do documento não conter expressamente o prazo de validade, deverá ser acompanhado de declaração ou regulamentação do órgão emissor que disponha sobre a validade do mesmo. Na ausência de tal declaração ou regulamentação, o documento será considerado válido pelo prazo de 30 (trinta) dias, a partir da data de sua emissão;
- c) Rubricados e numerados sequencialmente na ordem deste Edital, da primeira à última página, de modo a refletir seu número exato;

##### 4.2- Os Documentos de Habilitação consistirão de:

4.2.1- Certificado de Registro Cadastral (CRC) desta Prefeitura Municipal, dentro do prazo de validade, guardada a conformidade do objeto da licitação.

##### 4.2.3- Habilitação Jurídica:

4.2.3.1 - Cédula de identidade do responsável legal ou signatário da proposta.

4.2.3.2 - Ato constitutivo, estatuto ou contrato social em vigor e todos os aditivos, devidamente registrados ou Registro Comercial em caso de empresa individual, e no caso de sociedade por ações, acompanhado da ata da assembleia que elegeu seus atuais administradores. Em se tratando de sociedades civis, inscrição do ato constitutivo, acompanhado de prova da diretoria em exercício.

4.2.3.3- Prova de inscrição na:

- a) Fazenda Federal (CNPJ);
- b) Fazenda Municipal (Cartão de Inscrição do ISS).

##### 4.2.4- Regularidade Fiscal e Trabalhista:

##### 4.2.4.1- Prova de regularidade para com a Fazenda Federal, Estadual e Municipal do domicílio ou sede do licitante.

- a) A comprovação de regularidade para com a Fazenda Federal deverá ser feita através da certidão conjunta emitida pela Receita Federal do Brasil (RFB) e Procuradoria-Geral da Fazenda Nacional (PGFN);
- b) A comprovação de regularidade para com a Fazenda Estadual deverá ser feita através de Certidão Consolidada Negativa de Débitos inscritos na Dívida Ativa Estadual;
- c) A comprovação de regularidade para com a Fazenda Municipal deverá ser feita através de Certidão Consolidada Negativa de Débitos inscritos na Dívida Ativa Municipal da sede do licitante.





ESTADO DO CEARÁ  
PREFEITURA MUNICIPAL DE CHORÓ



- d) Prova de situação regular perante o Fundo de Garantia por Tempo de Serviço – FGTS, através de Certificado de Regularidade de Situação – CRS;  
e) Prova de situação regular perante o Instituto Nacional do Seguro Social – INSS, através da Certidão Negativa de Débito – CND;  
f) CERTIDÃO NEGATIVA DE DEBITOS TRABALHISTAS – CNDT, conforme art. 29, inc. V da Lei 8.666/93, alterada pela Lei 12.440/1 de 8 de Julho de 2011;

**I – Por ocasião da participação das Micro e Pequenas Empresas e Empresas de Pequeno Porte;**

1.0 - Para efeito do disposto no item acima, as ME e EPP, por ocasião de participação neste procedimento licitatório, deverão apresentar toda a documentação exigida para efeito de comprovação de regularidade fiscal, mesmo que esta apresente alguma restrição.

2.0 - Havendo alguma restrição na comprovação da regularidade fiscal, será assegurado o prazo de 05 (cinco) dias úteis, contado a partir do momento em que o proponente for declarado o vencedor do certame, para regularização da documentação, pagamento ou parcelamento do débito, e emissão de eventuais certidões negativas ou positivas com efeito de certidão negativa.

3.0 - A *não-regularização* da documentação, no prazo previsto no item anterior, implicará decadência do direito à contratação, sem prejuízo das sanções previstas no art. 81 da Lei nº 8.666/93, sendo facultado à Administração convocar os licitantes remanescentes, na ordem de classificação, para a assinatura do contrato, ou revogar a licitação.

4.0 - Será inabilitado o licitante que não atender às exigências deste edital referentes à fase de habilitação, bem como apresentar os documentos defeituosos em seu conteúdo e forma, e ainda, a ME ou EPP que não apresentar a regularização da documentação de Regularidade Fiscal no prazo definido no item “2.0” acima.

**4.2.5 - Qualificação Técnica:**

4.2.5.1 - Prova de inscrição e registro da empresa licitante e de seu (s) responsável (eis) técnico (s) correlatos ao objeto, separadamente, no Conselho Regional de Engenharia, Agronomia (CREA) da sede da licitante, com visto no CREA-CE para empresas de outra unidade da Federação que não seja o Ceará (no ato da contratação), nos termos da Lei, em ramo de atividade compatível com o objeto desta licitação.

4.2.5.2- Comprovação da capacidade TÉCNICO-OPERACIONAL da empresa licitante para desempenho de atividade pertinente e compatível em características, quantidades e prazos, com o objeto desta licitação, a ser feita por intermédio de atestados ou certidões fornecida (s) por pessoa (s) jurídica (s) de direito público ou privado, em que figurem o nome da empresa concorrente na condição de "CONTRATADA", cuja (s) parcela (s) de maior relevância e de maior valor significativo, seja (m):

Lote Único: CONTRATAÇÃO PARA SERVIÇOS DE CONSTRUÇÃO DE UMA MINI-ARENINHA NA COMUNIDADE DE BARBADA NO MUNICÍPIO DE CHORÓ/CE:

item	item do orçamento	código	especificação	unid	quantidade orçamento	quantidade exigido
1	7.2.3	C4849	GRAMA SINTETICA ESPORTIVA PARA FUTEBOL EM POLIETILENO, COM ALTURA MINIMA DE 50MM (FORNECIMENTO E COLOCAÇÃO)	m <sup>2</sup>	462	231
2	8.1.2	94273	ASSENTAMENTO DE GUIA (MEIO FIA) EM TRECHO RETO, CONFECCIONADO EM	M	679,18	339,59





ESTADO DO CEARÁ  
PREFEITURA MUNICIPAL DE CHORÓ

			CONCRETO PRÉ-FABRICADO, DIMENSÕES 100X15X13X30 CM (COMPRIMENTO X BASE INFERIOR X BASE SUPERIOR X ALTURA), PARA VIAS URBANAS (USO VIÁRIO). AF 06/2016.			
3	12.1.1	74244/001	ALAMBRADO PARA QUADRA POLIESPORTIVA, ESTRUTURADO POR TUBOS DE AÇO GALVANIZADO, COM COSTURA, DIN 2440, DIAMETRO 2", COM TELA DE ARAME GALVANIZADO, FIO 14 BWG E MALHA QUADRADA 5X5CM	m <sup>2</sup>	181,60	90,80

4.2.5.2.1- Comprovação da PROPONENTE possuir como RESPONSÁVEL TÉCNICO, em seu quadro permanente, na data prevista para entrega dos documentos, profissional(is) de nível superior - Engenheiro Civil, reconhecido(s) pelo CREA, detentor(es) de CERTIDÃO DE ACERVO TÉCNICO C/ ATESTADO que comprove a execução de obras de características técnicas similares ou superiores às do objeto da presente licitação, cuja(s) parcela(s) de maior relevância e de maior valor significativo seja(m);

4.2.5.2.2- A exigência de apresentação de quantitativos mínimos para os itens de maior relevância e valor significativo, guarda respaldo no interesse público em selecionar a proposta mais vantajosa e que atenda satisfatoriamente a execução do objeto licitado, conforme no Acórdão nº 3.070/2013 – Plenário - TCU.

4.2.5.2.3- Justificativa para exigência de itens de maior relevância e valor significativo, observe-se ao Acórdão 1.339/10 – Plenário, também do TCU: “**A jurisprudência deste Tribunal é unânime em afirmar que as exigências de qualificação técnica, quer técnico-profissional quer técnico-operacional, devem recair sobre parcelas que sejam, simultaneamente, de maior relevância e valor significativo**” (sem grifos no original).

4.2.5.3- Entende-se, para fins deste Edital, como pertencente ao quadro permanente:

- Se empregado, comprovando-se o vínculo empregatício através de cópia da "ficha ou livro de registro de empregado" devidamente autenticada em cartório.
- Se sócio, comprovando-se a participação societária através de cópia do Contrato social e aditivos, se houver, devidamente registrado(s) na Junta Comercial.
- Se contratado, apresentar contrato de prestação de serviço, vigente na data de abertura deste certame, comprovando, ainda, o registro do responsável técnico da licitante junto ao CREA, acompanhado de declaração ou documento equivalente expedido, também pelo CREA, que indique a relação das empresas em que o profissional contratado figure como responsável técnico.

4.2.5.4- Não serão aceitos atestados de Fiscalização, Supervisão, Gerenciamento, Controle Tecnológico ou Assessoria Técnica de Obras, nem atestados de responsabilidade técnica não baixados por execução dos serviços junto ao CREA.

#### 4.2.5.5 - Relativo à VISITA TÉCNICA





ESTADO DO CEARÁ  
PREFEITURA MUNICIPAL DE CHORÓ

4.2.5.5.1 - Declaração, firmada por profissional responsável técnico declarando que tomou pleno conhecimento onde se realizarão os serviços, tomando conhecimento das condições e da natureza do projeto, vedada a declaração em nome do mesmo responsável para mais de uma empresa.

4.2.5.5.2 - Caso haja interesse por parte do licitante de realizar visita técnica no local onde serão realizados os serviços, a fim de tomar conhecimento das condições e peculiaridades, a mesma deverá ser previamente agendada, devendo os interessados marcar o dia pelo E-mail: **licitacaochoro@gmail.com** e somente serão válidas se realizada pelo (s) profissional (is) ou responsável (is) técnico(s) da empresa;

4.2.5.5.3 - Havendo visita técnica, será emitido Atestado de visita técnica, firmado pelo Secretário de Turismo, Esporte e Juventude ou Engenheiro civil da Prefeitura do Município de Choró, de que a proponente, através do seu responsável, visitou o local onde serão executados os serviços, tomando pleno conhecimento dos projetos, das condições e da natureza do trabalho.

4.2.5.5.4 - O responsável por mais de uma empresa deverá indicar qual empresa está representando. Não será emitido atestado de visita em nome do mesmo responsável para mais de uma empresa.

4.2.5.5.5 - O Atestado de visita somente será fornecido ao responsável da empresa.

**4.2.6 - Qualificação Econômico - Financeira:**

4.2.6.1 Balanço Patrimonial, assinado por contabilista habilitado e pelo representante da empresa, e demonstrações do último exercício social, exigíveis e apresentadas na forma da lei que comprove a boa situação financeira da empresa.

4.2.6.2 - Entende-se por "forma da lei" o seguinte:

**Quando S.A.**, balanço patrimonial devidamente registrado (art. 289, caput e parágrafo 5º, da Lei Federal Nº 6.404/76).

**Quando outra forma societária**, balanço acompanhado de cópia do termo de abertura e de encerramento do Livro Diário do qual foi extraído (artigo 5º, parágrafo 2º, do Decreto-lei Nº 486/69), autenticado pelo órgão competente do Registro do Comércio acompanhado da Certidão de Regularidade do Profissional – CRP reconhecido pelo conselho regional de contabilidade.

4.2.6.3 - Sociedades constituídas há menos de ano poderão participar do torneio apresentando o balanço de abertura devidamente registrado, assinado por contabilista habilitado e pelo representante da empresa.

**4.2.6.4- Comprovação da boa situação financeira, que será baseada na obtenção de índices de Liquidez Geral (LG), Solvência Geral (SG) e Liquidez Corrente (LC), maiores que um (>1), resultantes da aplicação das seguintes fórmulas:**

ONDE: AC : ATIVO CIRCULANTE

$$LG = \frac{AC+RLP}{PC+ELP}$$

AT : ATIVO TOTAL

$$SG = \frac{AT}{PC+ELP}$$

PC : PASSIVO CIRCULANTE

$$LC = \frac{AC}{PC}$$

ELP : EXIGÍVEL A LONGO PRAZO

RLP : REALIZÁVEL A LONGO PRAZO

4.2.6.5 - Certidão negativa de falência ou concordata expedida pelo distribuidor da sede da pessoa jurídica, no mínimo dentro do prazo de validade;

4.2.6.6- Garantia de proposta na forma estabelecida no item 22 deste Edital, (Art.31- III).





ESTADO DO CEARÁ  
PREFEITURA MUNICIPAL DE CHORÓ



#### 4.3. DECLARAÇÕES:

- 4.3.1. Declaração atestando o cumprimento ao estabelecido no Art. 7º, inciso XXXIII, da Constituição federal de 1988, conforme modelo anexo.
- 4.3.2. Declaração expressa de integral concordância com os termos deste edital e seus anexos, conforme modelo, constante dos Anexos deste edital;
- 4.3.3. Declaração, sob as penalidades cabíveis, de inexistência de fato superveniente impeditivo da habilitação, ficando ciente da obrigatoriedade de declarar ocorrências posteriores, (art.32, §2º, da Lei n.º 8.666/93), conforme modelo constante dos Anexos deste edital;

#### 5.0- DA PROPOSTA DE PREÇO – ENVELOPE “B”

5.1- As propostas deverão ser apresentadas em papel timbrado da firma e preenchidas em duas vias datilografadas/digitadas ou impressas por qualquer processo mecânico, eletrônico ou manual, sem emendas, rasuras ou entrelinhas, entregue em envelope lacrado.

5.1.1 A proposta de preços deverá ser apresentada no envelope nº. **02 – Proposta de Preços, global por lote**, em linguagem técnica, clara e sem rasuras, em 02 (duas) vias, em papel timbrado da firma, observando-se o seguinte:

#### 5.2- As propostas de preços deverão ainda conter:

- 5.2.1- A razão social, local da sede e o número de inscrição no CNPJ da licitante;
- 5.2.2- Assinatura do Representante Legal e responsáveis técnicos;
- 5.2.3- Indicação do prazo de validade das propostas, não inferior a 60 (sessenta) dias, contados da data da apresentação das mesmas.
- 5.2.4- Preço unitário e total para cada lote proposto, cotados em moeda nacional, em algarismos e por extenso, já consideradas, nos mesmos, todas as despesas, inclusive tributos, mão-de-obra e transporte, incidentes direta ou indiretamente no Objeto deste Edital.
- 5.2.5- Planilha de Orçamento e cronograma físico-financeiro, contendo preços unitários e totais de todos os itens constantes do ANEXO III – MODELO DE PLANILHA ORÇAMENTÁRIA E CRONOGRAMA FÍSICO-FINANCEIRO, inclusive, com a indicação do *percentual de B.D.I* e da *FONTE utilizada para cotação dos preços propostos*.
- 5.2.6 - Planilha de Composição de Preços Unitários (preços por insumos), para cada serviço constante do orçamento apresentado, contendo todos os insumos e coeficientes de produtividade necessários à execução de cada serviço, quais sejam equipamentos, mão-de-obra, totalização de encargos sociais, insumos, transportes, BDI, totalização de impostos e taxas, e quaisquer outros necessários à execução dos serviços;
- 5.2.7 - Planilha analítica de encargos sociais;
- 5.2.8 - Planilha analítica de impostos e taxas;
- 5.2.9 - Composição analítica da taxa de B.D.I. (Benefícios e Despesas Indiretas), conforme recomendações do Tribunal de Contas da União - TCU;
- 5.2.10- Na elaboração da Proposta de Preço, o licitante deverá observar as seguintes condições: Os preços unitários propostos para cada item constante da Planilha de Orçamento deverão incluir todos os custos diretos e indiretos, tais como: materiais, custo horário de utilização de equipamentos, mão-de-obra, encargos sociais, impostos/taxas, despesas administrativas, transportes, seguros e lucro.
- 5.2.11- Correrão por conta da proponente vencedora todos os custos que porventura deixar de explicitar em sua proposta.
- 5.2.12- Ocorrendo divergência entre os valores propostos, prevalecerão os descritos por extenso e, no caso de incompatibilidade entre os valores unitário e total, prevalecerá o valor unitário.
- 5.2.13- Declaração de que assume inteira responsabilidade pela execução dos serviços, objeto deste Edital, e que serão executados conforme exigência editalícia e contratual, e que serão iniciados dentro do prazo de até 05 dias consecutivos, contados a partir da data de recebimento da Ordem de Serviço.





ESTADO DO CEARÁ  
PREFEITURA MUNICIPAL DE CHORÓ



## 6.0 DO PROCESSAMENTO DA LICITAÇÃO

6.1- A presente Licitação na modalidade Tomada de Preços será processada e julgada de acordo com o procedimento estabelecido no art. 43 da Lei nº 8.666/93 e suas alterações posteriores e Lei Complementar 123.

6.2- Após a entrega dos envelopes pelos licitantes, não serão aceitos quaisquer adendos, acréscimos ou supressões ou esclarecimento sobre o conteúdo dos mesmos.

6.3- Os esclarecimentos, quando necessários e desde que solicitados pela Comissão deste Município, constarão obrigatoriamente da respectiva ata.

6.4- É facultado à Comissão ou autoridade superior, em qualquer fase da Licitação, promover diligência destinada a esclarecer ou complementar a instrução do processo, vedada a inclusão de documentos ou informações que deveria constar originariamente da proposta.

6.5- Será lavrada ata circunstanciada durante todo o transcorrer do processo licitatório, que será assinada pela Comissão de Licitação e os licitantes presentes, conforme dispõe § 1º do art. 43 da Lei de Licitações.

6.6- O recebimento dos envelopes contendo os documentos de habilitação, e a proposta de preço será realizada simultaneamente em ato público no dia, hora e local previsto neste Edital.

6.7- Para a boa conduta dos trabalhos, cada licitante deverá se fazer representar por, no máximo, 02 (duas) pessoas.

6.8- Os membros da Comissão e 02 (dois) licitantes, escolhidos entre os presentes como representantes dos concorrentes, examinarão e rubricarão todas as folhas dos Documentos de Habilitação e Propostas de Preços apresentados;

6.9- Recebidos os envelopes "A" DOCUMENTOS DE HABILITAÇÃO, "B" "PROPOSTA DE PREÇOS", proceder-se-á a abertura e a análise dos envelopes referentes à documentação, seguindo também critérios estabelecidos 4.2.4.1, inc. I do Edital.

6.10- A Comissão poderá, ao seu exclusivo critério, proclamar, na mesma sessão, o resultado da habilitação, ou convocar outra para esse fim, ficando cientificados os interessados;

6.11- Divulgado o resultado da habilitação, a Comissão, após obedecer ao disposto no art. 109, inciso I, alínea "a", da Lei de Licitações, fará a devolução aos inabilitados, dos seus envelopes - proposta de preços lacrados.

6.12- Abertura das propostas de preços das licitantes habilitadas que serão examinadas pela Comissão e licitantes presentes.

6.13- Divulgação do resultado do julgamento da proposta de preços e observância ao prazo recursal previsto no art. 109, inciso I, alínea "b", da Lei nº 8.666/93.

6.14- Após a fase de habilitação, não cabe desistência de proposta, salvo motivo justo decorrente de fato superveniente e aceito pela Comissão de Licitação.

## 7.0 DO CRITÉRIO DE JULGAMENTO

### A – AVALIAÇÃO DOS DOCUMENTOS DE HABILITAÇÃO – ENVELOPE "A"

7.1- Compete exclusivamente à COMISSÃO avaliar o mérito dos documentos e informações prestadas, bem como julgar a capacidade técnica, econômica e financeira de cada PROPONENTE e a exequibilidade das propostas apresentadas.

7.2- A habilitação será julgada com base nos Documentos de Habilitação apresentados, observadas as exigências pertinentes à Habilitação Jurídica, Regularidade Fiscal, Qualificação Técnica e à Qualificação Econômica e Financeira.

### B – AVALIAÇÃO DAS PROPOSTAS – ENVELOPE "B"

7.3- A presente licitação será julgada por **Valor Global por lote**, pelo critério do *menor preço*, conforme inciso I, § 1º do art. 45 da Lei das Licitações; e será executada no regime: **empreitada por preço global**.

7.4- Serão desclassificadas as propostas:





ESTADO DO CEARÁ  
PREFEITURA MUNICIPAL DE CHORÓ



7.4.1- Que não atenderem as especificações deste Edital de Tomada de Preços, inclusive, com relação à indicação do **percentual de B.D.I** e da **FONTE utilizada para cotação dos preços propostos**;

7.4.2- Que apresentarem preços irrisórios, de valor zero, ou preços excessivos ou inexequíveis (na forma do Art. 48 da Lei de Licitações).

7.4.3- Que apresentarem valor global, superior ao preço máximo orçado pela Prefeitura Municipal do Choró, estabelecido no item 1.2, deste Edital;

7.4.4- Que apresentarem condições ilegais, omissões, erros e divergência ou conflito com as exigências deste Edital;

7.4.5- Preço excessivo, assim entendido como aquele superior ao estabelecido no item 1.2 deste Edital;

7.4.6 - Com preços manifestamente inexequíveis, assim considerados aqueles que não venham a ter demonstrada sua viabilidade através de comprovação documental.

7.4.7 - As propostas serão consideradas inexequíveis quando os valores sejam inferiores a 70% (setenta por cento) do menor dos seguintes valores:

a) Média aritmética dos valores das propostas superiores a 50% (cinquenta por cento) do valor do orçamento básico, ou

b) do valor do orçamento básico

7.9. Quando todas as propostas forem desclassificadas, a Comissão poderá fixar aos licitantes o prazo de 08 (oito) dias úteis, para a apresentação de outras propostas escoimadas exclusivamente, nas causas que ensejaram a desclassificação, ou realizar nova licitação.

7.4.8- Na proposta prevalecerá, em caso de discordância entre os valores numéricos e por extenso, estes últimos.

7.4.9- Não será considerada qualquer oferta de vantagem não prevista nesta Tomada de Preços, nem preço ou vantagem baseada nas ofertas dos demais licitantes;

7.4.10- Os erros de soma e/ou multiplicação, bem como o valor total proposto, eventualmente configurados nas Propostas de Preços das PROPONENTES, serão devidamente corrigidos, não se constituindo, de forma alguma, como motivo para desclassificação da proposta.

7.4.11- No caso de empate entre duas ou mais propostas, como critério de desempate a classificação se fará, obrigatoriamente, por sorteio, vedado outro processo.

7.4.12- Quando for constatado o empate, conforme estabelece os Artigos 44 e 45 da Lei Complementar 123, de 14 de Dezembro de 2006, o presidente aplicará os critérios para desempate em favor da microempresa ou empresa de pequeno porte, da seguinte forma:

7.4.13 - Entende-se por empate aquelas situações em que as propostas apresentadas pelas microempresas e empresas de pequeno porte sejam iguais ou até 10% (dez por cento) superior ao melhor preço.

**7.4.14 - Para efeito do disposto no 7.4.13, ocorrendo o empate, proceder-se-á da seguinte forma:**

*I – a microempresa ou empresa de pequeno porte mais bem classificada poderá apresentar proposta de preço inferior àquela considerada vencedora do certame, no prazo de dois dias, situação em que será adjudicado em seu favor o objeto licitado;*

*II – Não ocorrendo a contratação da microempresa ou empresa de pequeno porte, na forma do inciso I deste item, serão convocadas as remanescentes que porventura se enquadrem na hipótese do item 7.4.13 deste Edital, na ordem classificatória, para o exercício do mesmo direito, também todos no prazo de dois dias cada, sob pena de preclusão;*

*III – no caso de equivalência dos valores apresentados pelas microempresas e empresas de pequeno porte que se encontrem nos intervalos estabelecidos no item 7.4.13 deste Edital, será realizado sorteio para definir aquele que primeiro poderá apresentar melhor oferta;*

7.4.15- Na hipótese da não-contratação nos termos previstos no item 7.4.13 deste Edital, o objeto licitado será adjudicado em favor da proposta originalmente vencedora do certame.

7.4.16 - O disposto no item 7.4.13 somente se aplicará quando a melhor proposta inicial não tiver sido apresentada por microempresa ou empresa de pequeno porte.





ESTADO DO CEARÁ  
PREFEITURA MUNICIPAL DE CHORÓ

7.4.17- De conformidade com o parecer da CPL, não constituirá causa de inabilitação nem de desclassificação da proponente a irregularidade formal que não afete o conteúdo ou a idoneidade da proposta e/ou documentação;

7.4.18- Na hipótese da não-contratação nos termos previstos no item 7.4.13 deste Edital, o objeto licitado será adjudicado em favor da proposta originalmente vencedora do certame.

7.4.19 - O disposto no item 7.4.13 somente se aplicará quando a melhor proposta inicial não tiver sido apresentada por microempresa ou empresa de pequeno porte

7.4.20- De conformidade com o parecer da CPL, não constituirá causa de inabilitação nem de desclassificação da proponente a irregularidade formal que não afete o conteúdo ou a idoneidade da proposta e/ou documentação;

## 8.0 DA ADJUDICAÇÃO

8.1-A adjudicação da presente licitação ao (s) licitante (s) vencedor (es) será efetivada mediante termo circunstanciado, obedecida à ordem classificatória, depois de ultrapassado o prazo recursal.

## 9.0 DO CONTRATO

9.1- Será celebrado instrumento de Contrato, conforme minuta anexa à presente Tomada de Preços, que deverá ser assinado pelas partes no prazo de **05 (cinco) dias** úteis, a partir da data de convocação encaminhada à licitante vencedora.

9.2- A recusa injustificada do adjudicatário em assinar o “Termo de Contrato” no prazo estabelecido no subitem anterior, caracterizará o descumprimento total da obrigação, ficando sujeita às penalidades previstas no item 19.1, sub-alínea “b.1” do Edital;

9.3- Considera-se como parte integrante do Contrato, os termos da Proposta Vencedora e seu Anexo, bem como os demais elementos concernentes à licitação, que serviram de base ao processo licitatório.

9.4- O prazo de convocação a que se refere o subitem 9.1, poderá ter uma única prorrogação com o mesmo prazo, quando solicitado pela licitante, e desde que ocorra motivo justificado e aceito pela Administração.

9.5- É facultado à Administração, quando o convocado não assinar o “Termo de Contrato” no prazo e condições estabelecidos, convocar os licitantes remanescentes, obedecendo a ordem de classificação estabelecida pela Comissão, para fazê-lo em igual prazo e nas mesmas condições propostas pelo primeiro colocado, ou revogar a licitação consoante prevê a Lei nº 8.666/93 e alterações posteriores.

## 10.0 DOS PRAZOS

10.1- Os serviços objeto desta licitação deverão ser iniciados dentro do prazo de até **05 (cinco) dias** consecutivos, e concluídos no prazo de **180 (cento e oitenta) dias**, contados a partir do recebimento da ordem de serviço, podendo ser prorrogado nos termos da Lei 8.666/93 e suas alterações.

10.2- Os pedidos de prorrogação deverão se fazer acompanhar de um relatório circunstanciado e do novo cronograma físico-financeiro adaptado às novas condições propostas. Esses pedidos serão analisados e julgados pela fiscalização da SECRETARIA DO TURISMO, ESPORTE E JUVENTUDE da Prefeitura Municipal de Choró.

10.2- Os pedidos de prorrogação de prazos serão dirigidos à Secretaria de Turismo, Esporte e Juventude, até 05(cinco) dias antes da data do término do prazo de entrega.

10.3- Os atrasos ocasionados por motivo de força maior ou caso fortuito, desde que notificados no prazo de 48 (quarenta e oito) horas e aceitos pela SECRETARIA DO TURISMO, ESPORTE E JUVENTUDE de Choró, não serão considerados como inadimplemento contratual.

## 11.0 DAS OBRIGAÇÕES DA CONTRATANTE

11.1- A Contratante se obriga a proporcionar à Contratada todas as condições necessárias ao pleno cumprimento das obrigações decorrentes do Termo Contratual, consoante estabelece a Lei nº 8.666/93 e suas alterações posteriores;

11.2- Fiscalizar e acompanhar a execução do objeto contratual;





ESTADO DO CEARÁ  
PREFEITURA MUNICIPAL DE CHORÓ



- 11.3- Comunicar à Contratada toda e qualquer ocorrência relacionada com a execução do objeto contratual, diligenciando nos casos que exigem providências corretivas;
- 11.4- Providenciar os pagamentos à Contratada à vista das Notas Fiscais /Faturas devidamente atestadas pelo Setor Competente.

## 12.0 DAS OBRIGAÇÕES DA CONTRATADA

- 12.1- Executar o objeto do Contrato de conformidade com as condições e prazos estabelecidos nesta Tomada de Preços, no Termo Contratual e na proposta vencedora do certame;
- 12.2- Manter durante toda a execução do objeto contratual, em compatibilidade com as obrigações assumidas, todas as condições de habilitação e qualificação exigidas na Lei de Licitações;
- 12.3- Utilizar profissionais devidamente habilitados;
- 12.4- Substituir os profissionais nos casos de impedimentos fortuitos, de maneira que não se prejudiquem o bom andamento e a boa prestação dos serviços;
- 12.5- Facilitar a ação da fiscalização na inspeção dos serviços, prestando, prontamente, os esclarecimentos que forem solicitados pela CONTRATANTE;
- 12.6- Responder perante a Prefeitura Municipal de CHORÓ, mesmo no caso de ausência ou omissão da fiscalização, indenizando-a devidamente por quaisquer atos ou fatos lesivos aos seus interesses, que possam interferir na execução do contrato, quer sejam eles praticados por empregados, prepostos ou mandatários seus. A responsabilidade se estenderá a danos causados a terceiros, devendo a CONTRATADA adotar medidas preventivas contra esses danos, com fiel observância das normas emanadas das autoridades competentes e das disposições legais vigentes;
- 12.7- Responder, perante as leis vigentes, pelo sigilo dos documentos manuseados, sendo que a CONTRATADA não deverá, mesmo após o término do contrato, sem consentimento prévio, por escrito, da CONTRATANTE, fazer uso de quaisquer documentos ou informações especificadas no parágrafo anterior, a não ser para fins de execução do contrato;
- 12.8- Providenciar a imediata correção das deficiências e/ ou irregularidades apontadas pela CONTRATANTE;
- 12.9- Pagar seus empregados no prazo previsto em lei, sendo, também, de sua responsabilidade o pagamento de todos os tributos que, direta ou indiretamente, incidam sobre a prestação dos serviços contratados inclusive as contribuições previdenciárias fiscais e parafiscais, FGTS, PIS, emolumentos, seguros de acidentes de trabalho, etc, ficando excluída qualquer solidariedade da Prefeitura Municipal de CHORÓ por eventuais autuações administrativas e/ou judiciais uma vez que a inadimplência da CONTRATADA, com referência às suas obrigações, não se transfere a Prefeitura Municipal de CHORÓ;
- 12.10- Disponibilizar, a qualquer tempo, toda documentação referente ao pagamento dos tributos, seguros, encargos sociais, trabalhistas e previdenciários relacionados com o objeto do CONTRATO;
- 12.11- Responder, pecuniariamente, por todos os danos e/ou prejuízos que forem causados à União, Estado, Município ou terceiros, decorrentes da prestação dos serviços;
- 12.12- Respeitar as normas de segurança e medicina do trabalho, previstas na Consolidação das Leis do Trabalho e legislação pertinente;
- 12.13- Responsabilizar-se pela adoção das medidas necessárias à proteção ambiental e às precauções para evitar a ocorrência de danos ao meio ambiente e a terceiros, observando o disposto na legislação federal, estadual e municipal em vigor, inclusive a Lei nº 9.605, publicada no D.O.U. de 13/02/98;
- 12.14- Responsabilizar-se perante os órgãos e representantes do Poder Público e terceiros por eventuais danos ao meio ambiente causados por ação ou omissão sua, de seus empregados, prepostos ou contratados;
- 12.15- A CONTRATADA estará obrigada ainda a satisfazer aos requisitos e atender a todas as exigências e condições a seguir estabelecidas:
- a) Prestar os serviços de acordo com o edital e seus anexos, projeto e as Normas da ABNT.
- b) Atender às normas da Associação Brasileira de Normas Técnicas (ABNT) e demais normas internacionais pertinentes ao objeto contratado;





ESTADO DO CEARÁ  
PREFEITURA MUNICIPAL DE CHORÓ

- c) Responsabilizar-se pela conformidade, adequação, desempenho e qualidade dos serviços e bens, bem como de cada material, matéria-prima ou componente individualmente considerado, mesmo que não sejam de sua fabricação, garantindo seu perfeito desempenho;
- d) Registrar o Contrato decorrente desta licitação no CREA, na forma da Lei, e apresentar o comprovante de "Anotação de Responsabilidade Técnica - ART" correspondente, antes da apresentação da primeira fatura, perante a Prefeitura Municipal de CHORÓ, sob pena de retardar o processo de pagamento;

### 13.0- DA DURAÇÃO DO CONTRATO

13.1- O Contrato resultante da presente Licitação terá o prazo de vigência de **180 (cento e oitenta) dias** a partir de sua assinatura, podendo ser prorrogado nos casos e formas previstos na Lei nº 8.666, de 21 de junho de 1993 e alterações posteriores.

### 14.0- DO RECEBIMENTO DO OBJETO

14.1- O objeto do contrato decorrente desta licitação será recebido do seguinte modo:

- a) provisoriamente, pelo responsável por seu acompanhamento e fiscalização, mediante termo circunstanciado, assinado pelas partes em até 15 (quinze) dias da comunicação escrita do contratado;
- b) definitivamente, por servidor ou comissão designada pela autoridade competente, mediante termo circunstanciado, assinado pelas partes, após o decurso do prazo de observação, ou vistoria que comprove a adequação do objeto aos termos contratuais, observado o disposto no art. 69 da Lei nº 8.666/93 e suas alterações posteriores.

### 15.0 - DA FORMA DE PAGAMENTO

15.1- A fatura relativa aos serviços efetivamente prestados deverá ser apresentada à SECRETARIA DO TURISMO, ESPORTE E JUVENTUDE, até o 10º (décimo) dia útil do mês subsequente à realização dos serviços, para fins de conferência e atestação da execução dos serviços.

15.2- A fatura constará dos serviços efetivamente prestados no período de cada mês civil, de acordo com o quantitativo efetivamente realizado no mês, cujo valor será apurado através de medição;

15.3- Caso a medição seja aprovada pela SECRETARIA DO TURISMO, ESPORTE E JUVENTUDE o pagamento será efetuado até o 30º (trigésimo) dia após o protocolo da fatura pelo(a) CONTRATADO(A), junto ao setor competente da Prefeitura Municipal de CHORÓ-CE.

15.4- A administração poderá deliberar sobre o pagamento antecipado, exclusivamente com relação às parcelas destinadas à instalação de canteiros de obras e/ou mobilização de equipamentos, limitando a despesa até o valor máximo correspondente a 5,0% (cinco por cento) do valor efetivamente orçado/proposto.

### 16.0 DA FONTE DE RECURSOS

16.1- As despesas decorrentes da contratação correrão por conta, dos recursos oriundos da dotação orçamentária: 10.01 - 27.812.0014.1.042, **ELEMENTO DE DESPESA: 4.4.90.51.00**, que serão custeadas com recursos: Próprios e estadual através de convênio firmado com o Governo do Estado do Ceará.

### 17.0 DO REAJUSTAMENTO DE PREÇO

17.1- Os preços são firmes e irrevogáveis pelo período de 12 (doze) meses, a contar da data da apresentação da proposta. Caso o prazo exceda a 12 (doze) meses, os preços contratuais poderão ser reajustados, tomando-se por base a data da apresentação da proposta, com base no INCC – Índice Nacional da Construção Civil ou outro equivalente que venha a substituí-lo, caso este seja extinto.

### 18.0 – DAS ALTERAÇÕES CONTRATUAIS

18.1- A CONTRATADA fica obrigada a aceitar, nas mesmas condições contratuais, acréscimos ou supressões no quantitativo do objeto contratado, até o limite de 25% (vinte e cinco por cento) do valor inicial atualizado do Contrato, e, no caso particular de reforma de edifício ou de equipamento, até o limite





ESTADO DO CEARÁ  
PREFEITURA MUNICIPAL DE CHORÓ

de 50% (cinquenta por cento) para os seus acréscimos conforme o disposto no § 1º, art. 65, da Lei nº 8.666/93 e suas alterações posteriores.

#### 19.0 DAS SANÇÕES ADMINISTRATIVAS

19.1- Pela inexecução total ou parcial das obrigações assumidas, garantidas a prévia defesa, a administração poderá aplicar à Contratada, as seguintes sanções:

a) Advertência.

b) Multas de:

b.1) 10% (dez por cento) sobre o valor contratado, em caso de recusa da LICITANTE VENCEDORA em assinar o contrato dentro do prazo de 05 (cinco) dias úteis, contados da data da notificação feita pela Contratante

b.2) 0,3% (três décimos por cento) sobre o valor da parcela não cumprida do Contrato, por dia de atraso na entrega dos materiais, até o limite de 30 (trinta) dias;

b.3) 2% (dois por cento) cumulativos sobre o valor da parcela não cumprida do Contrato e rescisão do pacto, a critério da Prefeitura Municipal de Choró, em caso de atraso na entrega superior a 30 (trinta) dias.

b.4) Os valores das multas referidos nesta cláusula serão descontados "ex-officio" da contratada, mediante subtração a ser efetuada em qualquer fatura de crédito em seu favor que mantenha junto a Prefeitura Municipal de Choró, independente de notificação ou interpelação judicial ou extrajudicial;

c) Suspensão temporária do direito de participar de licitação e impedimento de contratar com a Prefeitura Municipal de Choró, pelo prazo de até 02 (dois) anos;

d) Declaração de inidoneidade para licitar ou contratar com a administração, enquanto perdurarem os motivos determinantes da punição ou até que a contratante promova sua reabilitação.

#### 20.0 DAS RESCISÕES CONTRATUAIS

20.1- A rescisão contratual poderá ser:

20.2- Determinada por ato unilateral e escrito da CONTRATANTE, nos casos enumerados nos incisos I a XII do art. 78 da Lei Federal nº 8.666/93;

20.3- Amigável, por acordo entre as partes, mediante autorização escrita e fundamentada da autoridade competente, reduzida a termo no processo licitatório, desde que haja conveniência da Prefeitura Municipal de Choró;

20.4- Em caso de rescisão prevista nos incisos XII e XVII do art. 78 da Lei nº 8.666/93, sem que haja culpa do CONTRATADO, será esta ressarcida dos prejuízos regulamentares comprovados, quando os houver sofrido;

20.5- A rescisão contratual de que trata o inciso I do art. 78 acarreta as consequências previstas no art. 80, incisos I a IV, ambos da Lei nº 8.666/93.

#### 21.0 DOS RECURSOS ADMINISTRATIVOS

21.1- Os recursos cabíveis serão processados de acordo com o que estabelece o art. 109 da Lei nº 8666/93 e suas alterações.

21.2- Os recursos deverão ser interpostos mediante petição devidamente arrazoada e subscrita pelo representante legal da recorrente, dirigida à Comissão de Licitação da Prefeitura Municipal de Choró. OBS: somente serão consideradas se apresentadas, na forma original, ou seja, não será considerada se enviada por e-mail ou via fax.

21.3- Os recursos serão protocolados na Prefeitura Municipal de Choró e encaminhados à Comissão de Licitação.

#### 22.0 DA GARANTIA

22.1. Será exigido do(s) licitante(s), junto com os demais documentos exigidos no item 4.2.6.6, e seus subitens do Edital, a apresentação de prova de garantia de sua respectiva proposta, no





ESTADO DO CEARÁ  
PREFEITURA MUNICIPAL DE CHORÓ

montante de **RS 2.868,17 (dois mil, oitocentos e sessenta e oito reais e dezessete centavos)**, correspondente a 1% (um por cento) do valor estimado da licitação, nos termos do artigo 31, inciso III, da Lei nº 8.666/93, que deverá ser entregue juntamente com os demais documentos de habilitação de que trata o item 4.2.6.6 do edital, no respectivo envelope.

22.2. A licitante poderá optar por uma das seguintes modalidades de garantia

- a) caução em dinheiro ou títulos da dívida pública;
- b) seguro-garantia;
- c) fiança bancária.

22.2.1. Optando por caução em dinheiro, os interessados deverão se dirigir à Unidade arrecadadora da Prefeitura Municipal de Choró, para solicitar informações sobre a realização de depósito (agência bancária e conta corrente específica para esta finalidade) e a obtenção do Documento de Arrecadação Municipal - DAM, em nome da Prefeitura Municipal de Choró/CE. Após o pagamento o licitante deverá entregar o original ou cópia autenticada, do Documento de Arrecadação Municipal - DAM devidamente pago e autenticado, do comprovante juntamente com os documentos de habilitação.

22.2.2. Caso a modalidade de garantia recaia em títulos da dívida pública, o original juntamente com os documentos descritos no subitem 22.2.2.1 devem ser apresentados junto à Comissão Permanente de Licitação da Prefeitura Municipal de Choró que emitirá o competente recibo de garantia o qual deverá ser anexado aos documentos de habilitação para fins de comprovação do item 22.1.

22.2.2.1 Os títulos da dívida pública devem estar acompanhados, obrigatoriamente, de documento emitido pela SECRETARIA DO TESOURO NACIONAL que atestará a sua validade, exequibilidade e avaliação de resgate atual, e das seguintes comprovações:

- a) Origem/aquisição mediante documento respectivo e lançamento contábil por meio de registro no balanço patrimonial da licitante;
- b) Apresentar documento, emitido por entidade ou organismo oficial, dotado de fé pública, demonstrando a correção atualizada monetariamente do título (realizada até seis meses anteriores a data marcada para apresentação da dita garantia), conforme parâmetros definido pelo Ministério da Fazenda;
- c) Serão aceitos apenas e tão somente títulos com vencimentos passíveis de resgate incontestável sob nenhum aspecto, até a data correspondente ao prazo de validade da proposta de preços.
- d) Presumem-se como autênticos os títulos oferecidos pela licitante, reservando-se a Prefeitura Municipal de Choró o direito de averiguar a sua autenticidade. Em se constatando indícios de fraude, se obriga a oferecer denúncia ao Ministério Público.

22.2.3. Caso a modalidade de garantia escolhida seja a fiança bancária, o licitante entregará o documento no original ou cópia autenticada, fornecido pela instituição que a concede, do qual deverá obrigatoriamente, constar:

22.2.3.1. Beneficiário: Prefeitura Municipal de Choró.

22.2.3.2. Objeto: Garantia da participação na TOMADA DE PREÇOS Nº 010/2021-STEJ-TP.

22.2.3.3. Valor: 1% (um por cento) do valor estimado da licitação.

22.2.3.4. Prazo de validade: mínimo de 180 (cento e oitenta) dias.

22.2.4. Caso a modalidade de garantia seja seguro-garantia, o licitante deverá fazer a comprovação da apólice ou de documento hábil expedido pela seguradora, cuja vigência será de, no mínimo, 04 (quatro) meses contados a partir da data do recebimento dos envelopes.

22.3. A garantia de manutenção de proposta será liberada até 5 (cinco) dias úteis após esgotada as fases de habilitação (Documentos de Habilitação) ou de classificação (Propostas Comerciais), para





ESTADO DO CEARÁ  
PREFEITURA MUNICIPAL DE CHORÓ



as empresas inabilitadas ou desclassificadas, ou após a adjudicação, exceto para a vencedora da licitação, que será liberada no mesmo prazo, após a data de assinatura de Contrato.

22.4. Para efeito da devolução de que trata o subitem anterior, a garantia prestada pela LICITANTE, quando em dinheiro, será atualizada monetariamente, por meio da aplicação da Caderneta de Poupança, calculada "pro rata die".

22.5. A garantia da proposta poderá ser executada;

- a) se o licitante retirar sua proposta comercial durante o prazo de validade da mesma;
- b) se o licitante não firmar o contrato.

### 23.0 DAS DISPOSIÇÕES FINAIS

23.1- A apresentação da proposta implica na aceitação plena das condições estabelecidas nesta TOMADA DE PREÇOS.

23.2- Esta licitação poderá ser, em caso de feriado, transferida para o primeiro dia útil subsequente, na mesma hora e local.

23.3- Para dirimir quaisquer dúvidas, o proponente poderá dirigir-se à Comissão de Licitação, na sede da Prefeitura Municipal de Choró, durante o período das 8:00 às 12:00 horas.

23.4- Conforme a legislação em vigor, esta licitação, na modalidade Tomada de Preços poderá ser:

- a) anulada, a qualquer tempo, por ilegalidade constatada ou provocada em qualquer fase do processo;
- b) revogada, por conveniência da Prefeitura Municipal de Choró, decorrente de motivo superveniente, pertinente e suficiente para justificar o ato;
- c) adiada, por motivo justificado.

23.5. O contratado poderá subcontratar os serviços até o limite de 30% (trinta por cento) do valor do contrato, sem prejuízo das responsabilidades contratuais e legais, que serão de sua inteira e total responsabilidade. Vedado **SUB-ROGAR** o objeto do contrato, ou seja entregar na totalidade o objeto contratado a terceiros alheio a avença.

23.6- Os casos omissos serão resolvidos pela Comissão Permanente de Licitação nos termos da legislação pertinente.

### 24.0 DO FORO

24.1 - Na hipótese de procedimento judicial, fica eleito o foro da Comarca de Choró, excluído, qualquer outro por mais privilegiado que seja;

Choró, 22 de outubro de 2021.

**ANA PAULA ESTÊVÃO SILVA**  
Presidente da Comissão de Licitação

Objeto:

**SERVIÇOS DE CONSTRUÇÃO DE UMA MINI-ARENINHA  
NA COMUNIDADE DE BARBADA NO MUNICÍPIO DE  
CHORÓ.**

Produto:

**PROJETO ARQUITETÔNICO E URBANÍSTICO.**

Contrato:

2021.05.12.003



## RELATÓRIO TÉCNICO VOLUME I

*Flávio Soares Nunes*  
Flávio Soares Nunes  
Encantus Eventos, Bufo e  
Construções LTDA  
Engenheiro Civil RNP 2007963159  
CREA/CE: 324765

Emissão do Projeto: 25/01/2021 | Versão do Projeto: 01

Elaboração



Proprietário

CONSTRUINDO  
**CHORÓ**  
COM UNIÃO E TRABALHO.



Sumário

1. OBJETIVO .....	3
2. DISPOSIÇÕES GERAIS .....	3
3. MII ARENINHA .....	5
4. PROJETO ESPECIFICO DA IMPLANTAÇÃO.....	6
5. ESPECIFICAÇÃO DO MATERIAL .....	7
6. MEMORIAL DE CÁLCULO .....	10
7. ORÇAMENTO CONSOLIDADO .....	11
8. CRONOGRAMA FÍSICO/FINACEIRO.....	12
9. COMPOSIÇÕES DO BDI/ENCARGOS SOCIAIS .....	13
10. COMPOSIÇÕES DE PREÇOS .....	14

  
Flávio Soares Nunes  
Engenheiro de Eventos, Sudo e  
Construtor LTDA  
Engenheiro Civil RNP 2007983189  
CREA/CE: 324765



## 1. OBJETIVO

O presente Memorial Descritivo tem por objetivo estabelecer as diretrizes básicas para a construção de uma Mini-Areninha do município de Choró, estado do Ceará, com dimensões de 30,40m x 15,80m, sendo 26m x 13m referente a área de jogo delimitado pelas linhas demarcatórias, a ser executada na Comunidade de Barbada.

Serão definidos os serviços a serem executados, técnicas a serem adotadas, bem como materiais a serem empregados em tal construção.

Os serviços relativos as instalações complementares serão apresentados em Memorial e Projeto específico.

## 2. DISPOSIÇÕES GERAIS

Devido às peculiaridades do projeto e respectiva obra, torna-se obrigatório uma vistoria e levantamento prévio no local da obra visando sanar dúvidas e providências a serem adotadas para o bom entendimento e execução dos serviços previstos em projeto. Tais procedimentos deverão constar em documento entregue à fiscalização, proprietário e projetistas, em declaração de que a empresa executora da obra apresenta claro entendimento e compreensão dos projetos, do local e da obra a ser realizada.

Todas as informações que constarem em memorial ou planilha orçamentária deverão ser computadas no escopo da obra e serviços, bem como no orçamento da executante.

Todos os materiais e marcas apontadas neste documento têm por finalidade estabelecer a similaridade do padrão de qualidade que deverá ser aplicado na obra. Tais indicações não estabelecem obrigatoriedade de uso das marcas descritas ou recomendadas.

No projeto arquitetônico, ao divergirem as dimensões escritas nos desenhos das obtidas em escala, prevalecerão sempre as primeiras.

Ao divergirem os desenhos e as especificações, prevalecerão sempre as últimas e, se divergirem as cotas propostas no projeto das existentes no local, estas terão que, obviamente, adaptar-se ao existente.

Os detalhes construtivos serão determinados pelo projeto de arquitetura, sendo que eventuais modificações somente poderão ocorrer se houver prévia aprovação do autor do projeto.

  
Flávio Soares Nunes  
Engenheiro de Edifícios, Saneamento e  
Construções LTDA  
Engenheiro Civil RFP-2007863489  
CREA 01 24785





Os serviços discriminados neste Memorial serão executados por firma competente e de idoneidade comprovada, de agora em diante denominada Contratada.

A condição de "Contratada" supõe a realização de um levantamento técnico preliminar das condições necessárias à execução dos serviços, através de visita prévia ao local da obra, bem como de completa verificação do projeto físico e deste Memorial Descritivo.

Quaisquer dúvidas, divergências na documentação de projeto, omissões ou incorreções verificadas deverão ser esclarecidas, por escrito e previamente ao início dos trabalhos, junto aos autores do projeto.

Na ocorrência de eventuais divergências entre Plantas e Memorial Descritivo, prevalecerão as indicações do segundo.

Na ocorrência de eventuais divergências entre Planilha Orçamentária e Memorial Descritivo, prevalecerão as indicações do segundo, salvo quando a primeira tornar-se documento de complementação de informações para a execução de serviços na obra prevista.

Deverão ser observadas rigorosamente as disposições do Memorial Descritivo, valendo estas como se transcritas fossem no Contrato de Obra.

Caberá à Contratada fornecer todo o material, ferramentas, maquinário e equipamentos adequados à perfeita execução dos serviços.

Todos os materiais utilizados serão de primeira qualidade, mesmo aqueles que não tenham sido especificados.

A eventual necessidade de substituição de qualquer material especificado neste Memorial fica sujeita à consulta prévia para a sua aprovação.

Toda a vez que surgir neste Memorial a expressão "ou similar", fica subentendido que tal alternativa será sempre precedida de consulta, e sujeita à aprovação.

Caberá à Contratada fornecer toda a mão-de-obra necessária para a execução dos serviços, bem como se responsabilizar por seus funcionários nas dependências da obra.

Serão obedecidas integralmente às disposições relativas a segurança do trabalho nas atividades de construção civil, de acordo com a Portaria Ministerial 3214 de 08.06.78.

A vigilância do local das obras será de inteira responsabilidade da Contratada.

Todos os serviços, independentemente de especificação ou detalhamento, deverão atender as normas vigentes da ABNT – Associação Brasileira de Normas Técnicas e serem executados sob a orientação de profissional habilitado junto ao CAU ou CREA, devendo a Contratada apresentar a A.R.T do profissional quando do início da obra.

Serão impugnados pelo órgão técnico competente todos os trabalhos que não estiverem de acordo com os projetos e respectivas especificações.

  
Flávio Soares Nunes  
Enchantus Eventos, Bufo e  
Construções LTDA  
Engenheiro Civil RNP 2007963468  
CREA/CE: 324765



Quaisquer defeitos na execução dos serviços ou danos decorrentes de sua execução serão de total responsabilidade da Contratada, que deverá providenciar o reparo imediato.

A Contratada fornecerá e manterá permanentemente no local da obra um "Diário de Ocorrências" onde serão registradas, além de outras informações julgadas convenientes.

É de responsabilidade da contratada a ligação das redes elétrica e hidrossanitária da obra às respectivas redes públicas de abastecimento.

A obra deverá ser limpa periodicamente e entregue limpa e livre de entulhos.


### 3. MINI - ARENINHA

O objetivo é o de incentivar práticas esportivas na localidade. Dessa forma a MINI-ARENINHA passa a funcionar como um atrativo ao uso da urbanização ao seu entorno, atendendo as necessidades recreativas e esportivas tanto da população local quanto das localidades vizinhas.


Todo o perímetro da MINI-ARENINHA inclui a construção de alambrados para a proteção dos espectadores.

A escolha de gramado para a MINI-ARENINHA foi definida como sendo sintética, e seguindo as seguintes características:

- Altura (base + fios expostos): 52mm;
- Tipo dos fios: Fibrilados de polietileno;
- Decitex dos fios: Mínimo 8800;
- Cores: Verde para área total e branca para linhas demarcatórias com 08cm de largura para futebol Society;
  - Base: Tripla (polipropileno entrelaçado, látex enriquecido e angelhair ou actionback);
- Densidade: Mínimo de 10000 pontos por m<sup>2</sup>, conferido através da base da grama sintética;
  - Peso total da grama sintética: Mínimo de 2200 gramas por m<sup>2</sup>;
- Comprimento dos rolos: 15m, de modo que haja o menor número de uniões na instalação do gramado sintético;
  - União dos rolos de grama sintética com tape (fita) com 30cm de largura e cola PU bi componente;



Flávio Soares Nunes  
Elicantus Eventos, Bufo e  
Construções LTDA  
Engenheiro Civil RMP 200796376A  
CREA/CE 324765



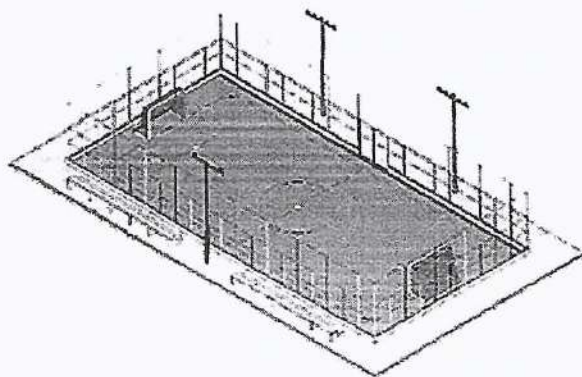


- Preenchimento dos espaços entre os fios para proteção e sistema de amortecimento com 25kg por m<sup>2</sup> de areia seca fina e 10kg de grânulos de borracha SBR preta malha 10.

Base do gramado:

- Subleito – O subleito existente será regularizado e compactado mecanicamente.
- Sub-base – Sobre o subleito será colocado uma camada de brita graduada (50% brita nº 01 e 50% brita nº 02), devidamente adensada e nivelada com caimento especificado no projeto.
- Base – Sobre a sub-base será colocado uma camada de 10cm de pó de pedra, de modo que, após a compactação reste no mínimo uma camada de 5cm sobre a sub-base.

Medidas: 30,00m x 15,40m, totalizando uma área de 462,00m<sup>2</sup> de gramado sintético.



#### 4. PROJETO ESPECIFICO DA IMPLANTAÇÃO

Os autores dos projetos deverão, sempre, ser consultados na decisão de alterações do partido arquitetônico e/ou do dimensionamento dos diversos sistemas que compõem a construção do MINI-ARENINHA.

Projetos Necessários:

- Arquitetura - Situação e Urbanização
- Instalações elétricas-Iluminação
- **AUTORIA DOS PROJETOS**

Arquitetura e Engenharia:

  
Flávio Soares Nunes  
Encantus Eventos, Bufo e  
Construções LTDA  
Engenheiro Civil RNP 2007963103  
CREA/CF- 324765



Arq. e Urbanista Arq. José Vilmar Inácio Botão Filho  
Eng. Civil Eng.º Flavio Soares Nunes

Orçamento / Caderno de Encargos:

Eng. Civil Eng.º Flavio Soares Nunes  
Tec. Edificações Daniel Almeida Pessoa

## 5. ESPECIFICAÇÃO DO MATERIAL

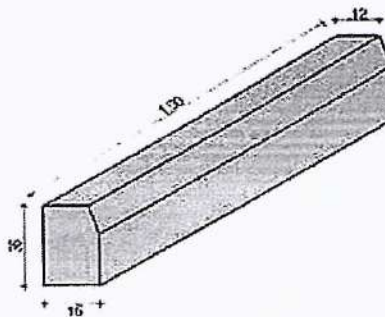
A escolha dos materiais deste projeto leva em consideração a qualidade, durabilidade, beleza, facilidade de manutenção e fidelidade aos conceitos adotados no partido arquitetônico. Com isso, determinamos a obtenção de cada material sugerido em projeto, evitando assim a fuga do que foi planejado pelos profissionais responsáveis.

- PASSEIOS
- PISO:

Piso em concreto intertravado - Modelo platô, 19,9x10x4cm. Cor: natural/cinza



Confinamento do piso:



Flavio Soares Nunes  
Encantus Eventos, Bufo e  
Construções LTDA  
Engenheiro Civil RKP 2007963163  
CREA-CE 224765

Perímetro Externo: Meio fio em pré-moldado de concreto 35 x 15 x 100cm (Ver detalhamento);



- **POSTES**

O presente projeto receberá:

- Quatro postes do tipo duplo T de concreto para fixação dos projetores/refletores, com altura de 10,00m livre, será executada uma caixa em alvenaria de tijolo furado ½ vez, tampa em concreto e fundo livre, com uma camada de brita nº 4, que servirá de passagem dos circuitos e  
terá fixado em seu centro uma haste de cobre nu tipo copperweld de 3/4" x 2,40m para aterramento;
- um poste do tipo duplo T para entrada de energia com altura de 10.00m livre, para fixação dos quadros de medição e distribuição dos circuitos e será executada uma caixa em alvenaria de tijolo furado ½ vez, tampa em concreto e fundo livre, com uma camada de brita nº 4, que servirá de passagem dos circuitos e terá fixado em seu centro uma haste de cobre nu tipo copperweld de 3/4" x 2,40m para aterramento;

- **PROJETORES / REFLETORES**

O presente projeto receberá:

- doze projetores/refletores em LED com potência de 200W, com fator de luminância mínima de 20.000 lumens, fixados em uma cruzeta de concreto, que será elevada até o topo do poste, fixada por parafusos.

- **TRAVES**

- 1 Par de traves de futebol de salão: Tubo redondo de 3", espessura de 2,65mm, incluindo um par de redes de fio de nylon na cor branca. Medidas: Traves e redes medindo 3,00m x 2,00m.

- **CALHA DE DRENAGEM**

- Calha em "U", pré-moldada de concreto, com dimensões de 30cm x 37cm, tendo espessura de 07cm, com preenchimento em brita 50% nº01 e 50% nº02 (ver detalhamento).

- **MINI-ARENINHA**

PISO:

- Gramado sintético (ver detalhamento);

**MURETA PARA FIXAÇÃO DO ALAMBRADO:**

- Alambrado será executado em tubos de ferro galvanizado de 2" com altura de 2,00m, com cantoneira de 1" x 3/16", e barra chata de 1" x 1/8" com tela em malha de 2.1/2" fio 12 galvanizado, ferro liso CA-25 com diâmetro de 1/4". Fixado em mureta de alvenaria (h=40cm) de tijolo furado de 1 vez.

  
Flávio Soares Nunes  
Encante Eventos, Bufo e  
Construções LTDA  
Engenheiro Civil RNP 200766345  
CREA/CE 324765





- Sobre o alambrado citado, será executado uma estrutura em tubos de ferro galvanizado de 2" para fixação de tela em nylon poliamida, fio esp=3mm e malha quadrada 5x5cm, com altura de 2m. A mesma tela será colocada sobre toda a área de jogo, fixada em ganchos e apoiadas sobre cabos de aço com esp=3/16".

- Pintura: O tubo de ferro galvanizado de 2" receberá o tratamento com tinta galvite. A estrutura de ferro formado pela cantoneira, pela barra chata e ferro liso, receberá tratamento antioxidante com tinta antiferrugem epóxi. Toda estrutura receberá acabamento em esmalte sintético, na cor a ser definida pela fiscalização.

- QUADRO DE ESQUADRIAS**

- Portão em tubo de ferro galvanizado de 2" com tela em malha de 2.12" fio 12.

LEGENDA PORTÕES			
Legenda	Dimensões	Tipo de Porta	Quantidade
PF1	300 x 290 m	Portão em tubo FG 2" com tela em malha de 2.1/2" fio 12	01

- QUADRO DE ÁREAS**

ÁREA DE CAMPO	462,00 m <sup>2</sup>
ÁREA DE PASSEIO	124,00 m <sup>2</sup>

  
 Flávio Soares Nunes  
 Engenheiro de Eventos, Bufo e  
 Construções LTDA  
 Engenheiro Civil RNP 2007963159  
 CREA/CE: 324765







6. MEMORIAL DE CÁLCULO

  
Flávio Soares Nunes  
Encantus Eventos, Eire e  
Construções LTDA  
Engenheiro Civil RNP 2007963189  
CREA/CE - 124765

A handwritten signature or scribble in blue ink, consisting of several overlapping loops and lines.

# PREFEITURA MUNICIPAL DE CHORÓ

OBRA: CONSTRUÇÃO DE UMA MINI-ARENINHA NA COMUNIDADE DE BARBADA

LOCAL: COMUNIDADE DE BARBADA - CHORÓ - CEARÁ

ART: CE20210743134



## MEMORIAL DE CÁLCULO

### SERVIÇOS PRELIMINARES

#### PLACA DA OBRA

Extensão	x	Largura	x	Quant.	=	Área	Observações
3,00	x	4,00	x	1,00	=	12,00 M2	
				Total	=	12,00 M2	

### LOCAÇÃO DE ANDAIME

LOCAÇÃO DE ANDAIME METÁLICO TIPO FACHADEIRO, LARGURA DE 1,20 M, ALTURA POR PEÇA DE 2,0 M, INCLUINDO SAPATAS E ITENS NECESSÁRIOS A INSTALAÇÃO

Extensão	x	Altura	x	Quant. De Meses	=	Área	Observações
30,00	x	2,00	x	0,25	=	15,00 M2XMÉS	
15,40	x	2,00	x	0,25	=	7,70 M2XMÉS	
				Total	=	22,70	

### INSTALAÇÃO DE CANTEIRO

ENTRADA DE ENERGIA ELÉTRICA, AÉREA, MONOFÁSICA, COM CAIXA DE EMBUTIR, CABO DE 10 MM2 E DISJUNTOR DIN 50A (NÃO INCLUSO O POSTE DE CONCRETO). AF\_07/2020\_P

Quantidade	x	Repetições	=	Total	Observações
1,00	x	1,00	=	1,00 UN	
		Total	=	1,00 UN	

### BARRACÃO PARA ESCRITÓRIO TIPO A1

Quantidade	x	Repetições	=	Total	Observações
1,00	x	1,00	=	1,00 UN	
		Total	=	1,00 UN	

### FOSSA SUMIDOURO PARA BARRACÃO

Quantidade	x	Repetições	=	Total	Observações
			=		

*[Assinatura]*  
FUND. SOUZA LEITE  
ÁREA - ANHANGUARA  
EX-ENFERMEIRO CIVIL





# PREFEITURA MUNICIPAL DE CHORÓ

OBRA: CONSTRUÇÃO DE UMA MINI-ARENINHA NA COMUNIDADE DE BARBADA

LOCAL: COMUNIDADE DE BARBADA - CHORÓ - CEARÁ

ART: CE20210743134



## MEMORIAL DE CÁLCULO

1,00 x 1,00 = 1,00 UN  
Total = 1,00 UN

EXECUÇÃO DE DEPÓSITO EM CANTEIRO DE OBRA EM CHAPA DE MADEIRA COMPENSADA, NÃO INCLUSO MOBILIÁRIO. AF\_04/2016

Extensão	x	Largura	x	Quant.	=	Área	Observações
6,00	x	4,00	x	1,00	=	24,00 M2	
				Total	=	24,00 M2	

EXECUÇÃO DE REFEITÓRIO EM CANTEIRO DE OBRA EM CHAPA DE MADEIRA COMPENSADA, NÃO INCLUSO MOBILIÁRIO E EQUIPAMENTOS. AF\_02/2016

Extensão	x	Largura	x	Quant.	=	Área	Observações
5,00	x	3,00	x	1,00	=	15,00 M2	
				Total	=	15,00 M2	

INSTALAÇÕES PROVISÓRIAS DE ÁGUA

Quantidade	x	Repetições	=	Total	Observações
1,00	x	1,00	=	1,00 UN	
		Total	=	1,00 UN	

INSTALAÇÕES PROVISÓRIAS DE ESGOTO

Quantidade	x	Repetições	=	Total	Observações
1,00	x	1,00	=	1,00 UN	
		Total	=	1,00 UN	

SANITÁRIOS E CHUVEIROS

Quantidade	x	Repetições	=	Total	Observações
1,00	x	1,00	=	1,00 UN	
		Total	=	1,00 UN	

*Assinatura*  
PLANO DE OBRAS  
PRELIMINAR  
ENGENHEIRO CIVIL



# PREFEITURA MUNICIPAL DE CHORÓ

OBRA: CONSTRUÇÃO DE UMA MINI-ARENINHA NA COMUNIDADE DE BARBADA

LOCAL: COMUNIDADE DE BARBADA - CHORÓ - CEARÁ

ART: CE20210743134



## MEMORIAL DE CÁLCULO

### MOVIMENTO DE TERRA

#### ESCAVAÇÃO EM CAMPO ABERTO

ESCAVAÇÃO MANUAL DE VALA COM PROFUNDIDADE MENOR OU IGUAL A 1,30 M. AF\_03/2016

Extensão	x	Altura	x	Largura	x	Repetições	=	Volume	Observações
30,00	x	0,40	x	0,45	x	1,00	=	5,40 M3	Escavação de Baldrame
15,40	x	0,40	x	0,45	x	1,00	=	2,77 M3	Escavação de Baldrame
30,00	x	0,40	x	0,90	x	2,00	=	21,60 M3	Escavação valeta de drenagem
Total							=	29,77 M3	

### ATERRO, REATERRO E COMPACTAÇÃO

APILOAMENTO DE PISO OU FUNDO DE VALAS CIMAÇO DE 30 A 60 KG

Extensão	x	Largura	x	Repetições	=	Área	Observações		
30,00	x	0,45	x	1,00	=	13,50 M2	Escavação de Baldrame		
15,40	x	0,45	x	1,00	=	6,93 M2	Escavação de Baldrame		
30,00	x	0,90	x	2,00	=	54,00 M2	Escavação valeta de drenagem		
Total							=	74,43 M2	

REATERRO MANUAL DE VALAS COM COMPACTAÇÃO MECANIZADA. AF\_04/2016

Extensão	x	Altura	x	Largura	x	Repetições	=	Volume	Observações
30,00	x	0,40	x	0,20	x	1,00	=	2,40 M3	Escavação de Baldrame
15,40	x	0,40	x	0,20	x	1,00	=	1,23 M3	Escavação de Baldrame
30,00	x	0,40	x	0,40	x	2,00	=	9,60 M3	Escavação valeta de drenagem
Total							=	13,23 M3	

### FUNDAÇÕES E ESTRUTURAS

#### EMBASAMENTOS E BALDRAMES

ALVENARIA DE EMBASAMENTO DE PEDRA ARGAMASSADA

Extensão	x	Altura	x	Largura	x	Repetições	=	Volume	Observações
30,00	x	0,40	x	0,20	x	2,00	=	4,80 M3	Mureta do campo

*Handwritten signature*  
Engenheiro Civil





# PREFEITURA MUNICIPAL DE CHORÓ

OBRA: CONSTRUÇÃO DE UMA MINI-ARENINHA NA COMUNIDADE DE BARBADA

LOCAL: COMUNIDADE DE BARBADA - CHORÓ - CEARÁ

ART: CE20210743134



## MEMORIAL DE CALCULO

15,40	x	0,40	x	0,20	x	2,00	=	2,46	M3	Mureta do campo
Total							=	7,26	M3	

ALVENARIA DE EMBASAMENTO COM BLOCO ESTRUTURAL DE CERÂMICA, DE 14X19X29CM E ARGAMASSA DE ASSENTAMENTO COM PREPARO EM BETONEIRA. AF\_05/2020

Extensão	x	Altura	x	Largura	x	Repetições	=	Volume	Observações
30,00	x	0,40	x	0,20	x	2,00	=	4,80	M3
15,40	x	0,40	x	0,20	x	2,00	=	2,46	M3
Total							=	7,26	M3

## FORMAS

FORMA PLANA CHAPA COMPENSADA PLASTIFICADA, ESP. = 12mm UTIL. 5X

Extensão	x	Altura	x	Faces	x	Repetições	=	Área	Observações
30,00	x	0,40	x	2,00	x	1,00	=	24,00	M2
15,40	x	0,40	x	2,00	x	1,00	=	12,32	M2
Total							=	36,32	M2

## CONCRETOS

CONCRETO FCK = 20MPA, TRAÇO 1:2,7:3 (CIMENTO/AREIA MÉDIA/BRITA 1) - PREPARO MECÂNICO COM BETONEIRA 400 L. AF\_07/2016

Extensão	x	Altura	x	Largura	x	Repetições	=	Volume	Observações
0,20	x	1,00	x	0,20	x	14,00	=	0,56	M3
0,20	x	0,40	x	0,20	x	32,00	=	0,51	M3
Total							=	1,07	M3

LANÇAMENTO COM USO DE BALDES, ADENSAMENTO E ACABAMENTO DE CONCRETO EM ESTRUTURAS. AF\_12/2015

Extensão	x	Altura	x	Largura	x	Repetições	=	Volume	Observações
0,20	x	1,00	x	0,20	x	14,00	=	0,56	M3
0,20	x	0,40	x	0,20	x	32,00	=	0,51	M3
Total							=	1,07	M3

## PAREDES E PAINES

*Leon*  
Engenheiro Civil



# PREFEITURA MUNICIPAL DE CHORÓ

OBRA: CONSTRUÇÃO DE UMA MINI-ARENINHA NA COMUNIDADE DE BARBADA

LOCAL: COMUNIDADE DE BARBADA - CHORÓ - CEARÁ

ART: CE20210743134



## MEMORIAL DE CALCULO

### ALVENARIA DE ELEVAÇÃO

ALVENARIA DE TIJOLO CERÂMICO FURADO (9x19x19)cm C/ARGAMASSA MISTA DE CAL HIDRATADA ESP=20 cm

Extensão	x	Altura	x	Repetições	=	Área	Observações	
30,00	x	0,40	x	2,00	=	24,00	Mureta do campo	
15,40	x	0,40	x	2,00	=	12,32	Mureta do campo	
Total						=	36,32	M2

### REVESTIMENTOS

#### ARGAMASSA PARA PAREDES INTERNAS E EXTERNAS

CHAPISCO APLICADO EM ALVENARIA (COM PRESENÇA DE VÃOS) E ESTRUTURAS DE CONCRETO DE FACHADA, COM COLHER DE PEDREIRO. ARGAMASSA TRAÇO 1:3 COM PREPARO MANUAL. AF\_06/

Extensão	x	Altura	x	Repetições	=	Área	Observações	
30,00	x	0,40	x	4,00	=	48,00	Mureta do campo	
30,00	x	0,20	x	2,00	=	12,00	Mureta do campo	
15,40	x	0,40	x	4,00	=	24,64	Mureta do campo	
15,40	x	0,40	x	2,00	=	12,32	Mureta do campo	
Total						=	96,96	M2

#### REBOCO C/ ARGAMASSA DE CIMENTO E AREIA PENEIRADA, TRAÇO 1:6

Extensão	x	Altura	x	Repetições	=	Área	Observações	
30,00	x	0,40	x	4,00	=	48,00	Mureta do campo	
30,00	x	0,20	x	2,00	=	12,00	Mureta do campo	
15,40	x	0,40	x	4,00	=	24,64	Mureta do campo	
15,40	x	0,40	x	2,00	=	12,32	Mureta do campo	
Total						=	96,96	M2

### PISOS

EXECUÇÃO DE PASSEIO EM PISO INTERTRAVADO, COM BLOCO RETANGULAR COR NATURAL DE 20 X 10 CM, ESPESSURA 6 CM. AF\_12/2015

Extensão	x	Largura	x	Repetições	=	Área	Observações
30,00	x	2,00	x	2,00	=	120,00	Calçada lateral
15,40	x	2,00	x	2,00	=	61,60	Calçada frente

Flávia Soares Brito  
Engenheira Civil







## PREFEITURA MUNICIPAL DE CHORÓ

OBRA: CONSTRUÇÃO DE UMA MINI-ARENINHA NA COMUNIDADE DE BARBADA

LOCAL: COMUNIDADE DE BARBADA - CHORÓ - CEARÁ

ART: CE20210743134



### MEMORIAL DE CÁLCULO

ALAMBRADO PARA QUADRA POLIESPORTIVA, ESTRUTURADO POR TUBOS DE AÇO GALVANIZADO, COM COSTURA, DIN 2440, DIAMETRO 2", COM TELA DE ARAME GALVANIZADO, FIO 14 BWG E MALHA

Extensão	x	Altura	x	Repetições	=	Área	Observações
30,00	x	2,00	x	2,00	=	120,00	M2
15,40	x	2,00	x	2,00	=	61,60	M2
				Total	=	181,60	M2

TELA DE NYLON POLIAMIDA FIO ESP.=3MM E MALHA DE 95x5)CM

Extensão	x	Altura	x	Repetições	=	Área	Observações
6,00	x	3,60	x	2,00	=	43,20	M2
15,40	x	3,60	x	2,00	=	110,88	M2
				Total	=	154,08	M2

LIMPEZA FINAL DA OBRA

LIMPEZA GERAL

LIMPEZA DE PISO EM ÁREA URBANIZADA

Extensão	x	Altura	x	Repetições	=	Área	Observações
30,40	x	15,80	x	1,00	=	480,32	M2
				Total	=	480,32	M2

*[Assinatura]*  
PÚBLICO SOUZA ALVES  
ENGENHEIRO CIVIL







7. ORÇAMENTO CONSOLIDADO

  
Flávio Soares Lima  
Encantus Eventos Lda  
Construções Lda  
Engenheiro Civil RNP 260796315  
CREA/CE: 324785





**PREFEITURA MUNICIPAL DE CHORÓ**

OBRA: CONSTRUÇÃO DE UMA MINI-ARENINHA NA COMUNIDADE DE BARBADA  
LOCAL: COMUNIDADE DE BARBADA - CHORÓ - CEARÁ  
ART: CE20210743134



ENC SOCIAIS 83,85%  
BDI MAT 15,00%  
BDI SERVIÇOS 26,49%  
DATA BASE 10/2020

**ORÇAMENTO CONSOLIDADO**

ITEM	FONTE	CÓDIGO	DESCRIÇÃO	UNIDADE	QUANTIDADE	PREÇO UNITÁRIO S/BDI	BDI	PREÇO UNITÁRIO C/BDI	PREÇO TOTAL
1			ADMINISTRAÇÃO DA OBRA						9.940,00
1.1			PESSOAL						9.940,00
1.1.1	PRÓPRIA	COMP_1	ADMINISTRAÇÃO DA OBRA 3,59%	%	100,00	78,58	26,49%	99,40	9.940,00
2			SERVIÇOS PRELIMINARES						41.288,31
2.1	SEINFRA	C1937	PLACA DA OBRA	M2	12,00	157,37	26,49%	199,06	2.388,72
2.2			LOCAÇÃO DE ANDAIME						47,67
2.2.1	SINAPI	20183	LOCAÇÃO DE ANDAIME METÁLICO TIPO FACHADEIRO, LARGURA DE 1,20 M, ALTURA POR PEÇA DE 2,0 M, INCLUINDO SAPATAS E ITENS NECESSÁRIOS A INSTALAÇÃO	M2XMMÉS	22,70	1,66	26,49%	2,10	47,67
2.3			INSTALAÇÃO DE CANTEIRO						37.592,10
2.3.1	SINAPI	101493	ENTRADA DE ENERGIA ELÉTRICA, AÉREA, MONOFÁSICA, COM CAIXA DE EMBUTIR, CABO DE 10 MM2 E DISJUNTOR DIN 50A (NÃO INCLUSO O POSTE DE CONCRETO). AF_07/2020_P	UNIDADE	1,00	666,86	26,49%	843,51	843,51
2.3.2	SEINFRA	C0370	BARRAÇÃO PARA ESCRITÓRIO TIPO A1	UNIDADE	1,00	4.497,17	26,49%	5.688,47	5.688,47
2.3.3	SEINFRA	C2831	FOSSA SÚMIDOURO PARA BARRAÇÃO	UNIDADE	1,00	1.829,58	26,49%	2.314,24	2.314,24
2.3.4	SINAPI	93584	EXECUÇÃO DE DEPOSITO EM CANTEIRO DE OBRA EM CHAPA DE MADEIRA COMPENSADA, NÃO INCLUSO MOBILIÁRIO. AF_04/2016	M2	24,00	621,62	26,49%	786,29	18.870,96
2.3.5	SINAPI	93210	EXECUÇÃO DE REFETÓRIO EM CANTEIRO DE OBRA EM CHAPA DE MADEIRA COMPENSADA, NÃO INCLUSO MOBILIÁRIO E EQUIPAMENTOS. AF_02/2016	M2	15,00	494,84	26,49%	550,03	8.250,45
2.3.6	SEINFRA	C2851	INSTALAÇÕES PROVISÓRIAS DE ÁGUA	UNIDADE	1,00	899,10	26,49%	1.137,27	1.137,27
2.3.7	SEINFRA	C2849	INSTALAÇÕES PROVISÓRIAS DE ESGOTO	UNIDADE	1,00	206,00	26,49%	260,57	260,57
2.3.8	SEINFRA	C2846	SANITÁRIOS E CHUVEIROS	UNIDADE	1,00	179,17	26,49%	226,63	226,63
2.4			MOBILIZAÇÃO E DESMOBILIZAÇÃO DE EQUIPAMENTOS						1.269,82
2.4.1	SEINFRA	C4993	DESMOBILIZAÇÃO DE EQUIPAMENTOS EM CAVALO MECÂNICO C/ PRANCHA DE 3 EIXOS	KM	173,00	2,90	26,49%	3,67	634,91
2.4.2	SEINFRA	C4992	MOBILIZAÇÃO DE EQUIPAMENTOS EM CAVALO MECÂNICO C/ PRANCHA DE 3 EIXOS	KM	173,00	2,90	26,49%	3,67	634,91
3			MOVIMENTO DE TERRA						4.920,23
3.1			ESCOVAÇÃO EM CAMPO ABERTO						2.132,72
3.1.1	SINAPI	93358	ESCOVAÇÃO MANUAL DE VALA COM PROFUNDIDADE MENOR OU IGUAL A 1,30 M. AF_03/2016	M3	29,77	58,64	26,49%	71,64	2.132,72
3.2			ATERRO, REATERRO E COMPACTAÇÃO						2.487,51
3.2.1	SEINFRA	C0095	APILAMENTO DE PISO OU FUNDO DE VALAS CIMAÇO DE 30 A 60 KG	M2	74,43	22,46	26,49%	28,41	2.114,56
3.2.2	SINAPI	93382	REATERRO MANUAL DE VALAS COM COMPACTAÇÃO MECANIZADA. AF_04/2016	M3	13,23	22,28	26,49%	28,19	372,95
4			FUNDAÇÕES E ESTRUTURAS						12.700,96
4.1			EMBASAMENTOS E BALDRAMIES						7.973,80
4.1.1	SEINFRA	C0054	ALVENARIA DE EMBASAMENTO DE PEDRA ARGAMASSADA	M3	7,26	368,38	26,49%	465,96	3.382,87
4.1.2	SINAPI	101166	ALVENARIA DE EMBASAMENTO COM BLOCO ESTRUTURAL DE CERÂMICA, DE 14X19X29CM E ARGAMASSA DE ASSENTAMENTO COM PREPARO EM BETONEIRA. AF_05/2020	M3	7,26	499,93	26,49%	632,36	4.590,93
4.2			FORMAS						4.063,12
4.2.1	SEINFRA	C1399	FORMA PLANA CHAPA COMPENSADA PLASTIFICADA, ESP. = 12mm UTIL. 5X	M2	36,32	88,44	26,49%	111,87	4.063,12
4.3			CONCRETOS						664,04

*[Handwritten signature and stamp]*



**PREFEITURA MUNICIPAL DE CHORÓ**

OBRA: CONSTRUÇÃO DE UMA MINI-ARENINHA NA COMUNIDADE DE BARBADA  
 LOCAL: COMUNIDADE DE BARBADA - CHORÓ - CEARÁ  
 ART: CE20210743134



**ORÇAMENTO CONSOLIDADO**

ITEM	FONTE	CÓDIGO	DESCRIÇÃO	UNIDADE	QUANTIDADE	PREÇO UNITÁRIO S/BDI	BDI	BDI/MAT	BDI/SERVIÇOS	DATA BASE	PREÇO TOTAL
4.3.1	SINAPI	94964	CONCRETO FCK = 20MPa, TRAÇO 1:2:7:3 (CIMENTO/ AREIA MÉDIA/ BRITA 1) - PREPARO MECÂNICO COM BETONEIRA 400 L. AF_07/2016	M3	1,07	341,47	26,49%	15,00%	28,48%	10/2020	462,17
4.3.2	SINAPI	92873	LANÇAMENTO COM USO DE BALDES, ADENSAMENTO E ACABAMENTO DE CONCRETO EM ESTRUTURAS. AF_12/2015	M3	1,07	149,15	26,49%		188,86		201,87
5			PAREDES E PAINES								3.792,53
5.1			ALVENARIA DE ELEVAÇÃO								3.792,53
5.1.1	SEINFRA	C0074	ALVENARIA DE TIJOLO CERÂMICO FURADO (9x19x19)cm CARGAMASSA MISTA DE CAL HIDRATADA ESP=20 cm	M2	36,32	82,55	26,49%		104,42		3.792,53
6			REVESTIMENTOS								4.954,08
6.1			ARGAMASSA PARA PAREDES INTERNAS E EXTERNAS								4.954,08
6.1.1	SINAPI	87904	CHAPISCO APLICADO EM ALVENARIA (COM PRESENÇA DE VÃOS) E ESTRUTURAS DE CONCRETO DE FACHADA, COM COLHER DE PEDREIRO. ARGAMASSA TRAÇO 1:3 COM PREPARO MANUAL. AF_06/2014	M2	96,96	6,71	26,49%		8,48		823,19
6.1.2	SEINFRA	C3121	REBOCO C/ ARGAMASSA DE CIMENTO E AREIA PENEIRADA, TRAÇO 1:3	M2	96,96	33,68	26,49%		42,61		4.131,47
7			PISOS								92.065,76
7.1			PISOS EXTERNOS								11.829,42
7.1.1	SINAPI	92396	EXECUÇÃO DE PASSEIO EM PISO INTERTRAVADO, COM BLOCO RETANGULAR COR NATURAL DE 20 X 10 CM, ESPESSURA 6 CM. AF_12/2015	M2	181,60	51,50	26,49%		66,14		11.829,42
7.2			GRAMADO DO CAMPO								80.236,33
7.2.1	SINAPI	4729	PEDRA BRITADA GRADUADA, CLASSIFICADA (POSTO PEDREIRA/FORNECEDOR, SEM FRETE)	M3	89,30	57,33	26,49%		72,52		5.025,64
7.2.2	SINAPI	4741	PO DE PEDRA (POSTO PEDREIRA/FORNECEDOR, SEM FRETE)	M3	69,30	53,74	26,49%		67,98		4.711,07
7.2.3	SEINFRA	C4849	GRAMA SINTÉTICA ESPORTIVA PARA FUTEBOL EM POLIETILENO, COM ALTURA MÍNIMA DE 50MM (FORNECIMENTO E COLOCAÇÃO)	M2	482,00	120,67	26,49%		152,64		70.518,69
8			OBRAS DE DRENAGEM								37.683,47
8.1			TUBOS E CONEXÕES EM PVC								29.921,27
8.1.1	SINAPI	90894	TUBO DE PVC PARA REDE COLETORA DE ESGOTO DE PAREDE MAIORE DN 100 MM, JUNTA ELÁSTICA, INSTALADO EM LOCAL COM NÍVEL BAIXO DE INTERFERÊNCIAS - FORNECIMENTO E ASSENTAMENTO. AF_08/2015	M	30,00	30,52	26,49%		38,60		1.158,00
8.1.2	SINAPI	94273	ASSENTAMENTO DE GUJA (MEIO-FIO) EM TRECHO RETO, CONFECCIONADA EM CONCRETO PRÉ FABRICADO, DIMENSÕES 100X15X18X30 CM (COMPRIMENTO X BASE INFERIOR X BASE SUPERIOR X ALTURA), PARA VIAS URBANAS (USO VIÁRIO). AF_06/2016	M	679,18	33,48	26,49%		42,35		28.763,27
8.2			DRENAGEM SUPERFICIAL								7.762,20
8.2.1	PRÓPRIA	CPU 07	DRENAGEM COM CALHA DE CONCRETO FCK 15 Mpa, ARMADO COM TELA Q-82	M	60,00	102,28	26,49%		129,37		7.762,20
9			INSTALAÇÕES ELÉTRICAS								29.044,34
9.1			ELETRODUTOS E CONEXÕES								1.223,00
9.1.1	SEINFRA	C1197	ELETRODUTO PVC ROSC. INCL. CONEXÕES D=32mm (1")	M	50,00	19,34	26,49%		24,46		1.223,00
9.2			QUADROS E CAIXAS								935,96





**PREFEITURA MUNICIPAL DE CHORÓ**

OBRA: CONSTRUÇÃO DE UMA MINI-ARENINHA NA COMUNIDADE DE BARBADA

LOCAL: COMUNIDADE DE BARBADA - CHORÓ - CEARÁ

ART: CE20210743134



ENC SOCIAIS 83,65%  
BDI MAT 15,00%  
BDI SERVIÇOS 26,49%  
DATA BASE 10/2020

**ORÇAMENTO CONSOLIDADO**

ITEM	FONTE	CÓDIGO	DESCRIÇÃO	UNIDADE	QUANTIDADE	PREÇO UNITÁRIO S/IBDI	BDI	PREÇO UNITÁRIO C/IBDI	PREÇO TOTAL
9.2.1	SINAPI	101946	QUADRO DE MEDIÇÃO GERAL DE ENERGIA PARA 1 MEDIDOR DE SOBREPOR - FORNECIMENTO E INSTALAÇÃO. AF- 10/2020	UN	1,00	107,15	26,49%	135,53	135,53
9.2.2	SINAPI	101875	QUADRO DE DISTRIBUIÇÃO DE ENERGIA EM CHAPA DE AÇO GALVANIZADO, DE EMBUTIR, COM BARRAMENTO TRIFÁSICO, PARA 12 DISJUNTORES DIN 100A - FORNECIMENTO E INSTALAÇÃO. AF- 10/2020	UN	1,00	305,61	26,49%	386,57	386,57
9.2.3	SEINFRA	C0624	CAIXA EM ALVENARIA (40X40X60cm) DE 1 TIJOLO COMUM, LASTRO DE BRITA E TAMPA DE CONCRETO	UN	1,00	327,19	26,49%	413,86	413,86
9.3			FIOS E CABOS						2.976,74
9.3.1	SEINFRA	C0554	CABO EM PVC 1000V 4MM2	M	344,00	6,74	26,49%	6,53	2.934,32
9.3.2	SEINFRA	C0556	CABO EM PVC 1000V 6MM2	M	4,50	7,80	26,49%	9,87	44,42
9.4			BASES, CHAVES E DIJUNTORES						674,16
9.4.1	SINAPI	93653	DISJUNTOR MONOPOLAR TIPO DIN, CORRENTE NOMINAL DE 10A - FORNECIMENTO E INSTALAÇÃO. AF- 10/2020	UN	5,00	9,36	26,49%	11,84	59,20
9.4.2	SINAPI	93654	DISJUNTOR MONOPOLAR TIPO DIN, CORRENTE NOMINAL DE 16A - FORNECIMENTO E INSTALAÇÃO. AF- 10/2020	UN	1,00	9,77	26,49%	12,36	12,36
9.4.3	SEINFRA	C4562	DISPOSITIVO DE PROTEÇÃO CONTRA SURTOS DE TENSÃO - DPSs - 40 KA/440V	UN	4,00	119,10	26,49%	150,65	602,60
9.5			BASES, CHAVES E DIJUNTORES						22.793,20
9.5.1	PROPRIA	CPU 05	PROJETOR/REFLETOR C/ LÂMPADA DE LED 200W	UN	12,00	1.146,40	26,49%	1.452,61	17.431,32
9.5.2	SEINFRA	C4971	POSTE DE CONCRETO DUPLO T, RESISTÊNCIA NOMINAL 300KG, H=10,00M, PESO APROXIMADO 993KG	UN	4,00	1.059,74	26,49%	1.340,47	5.361,88
9.6			OUTROS ELEMENTOS						439,28
9.6.1	SINAPI	96866	HASTE DE ATERRAMENTO 3/4 PARA SPDA - FORNECIMENTO E INSTALAÇÃO. AF- 12/2017	UN	4,00	86,82	26,49%	109,82	439,28
10			PINTURA						765,50
10.1			PAREDES E FORROS						765,50
10.1.1	SINAPI	88489	APLICAÇÃO MANUAL DE PINTURA COM TINTA LÁTEX ACRILICA EM PAREDES, DUAS DEMÃOS. AF- 06/2014	M2	48,48	12,48	26,49%	15,79	765,50
11			URBANIZAÇÃO/PAISAGISMO						4.847,61
11.1			URBANIZAÇÃO						4.847,61
11.1.1	SINAPI	25398	CONJUNTO PARA FUTSAL COM TRAVES OFICIAIS DE 3,00 X 2,00 M EM TUBO DE AÇO GALVANIZADO 3" COM REQUADRO EM TUBO DE 1", PINTURA EM PRIMER COM TINTA ESMALTE SINTETICO E REDES DE POLIETILENO FIO 4 MM	UN	1,00	3.229,92	26,49%	4.085,53	4.085,53
11.1.2	PROPRIA	CPU 03	BANCO EM ALVENARIA DE CONCRETO, PINTADO COM TINTA ACRILICA	UN	2,00	301,24	26,49%	381,04	762,08
12			MUROS E FECHAMENTOS						44.483,27
12.1			ALAMBRADOS						44.483,27
12.1.1	SINAPI	74244/001	GALVANIZADO PARA QUADRA POLIESPORTIVA, ESTRUTURADO POR TUBOS DE AÇO GALVANIZADO, COM COSTURA, DIN 2440, DIÂMETRO 2", COM TELA DE ARAME GALVANIZADO, FIO 14 BWG E MALHA QUADRADA 5X5CM	M2	181,60	150,55	26,49%	190,43	34.582,09
12.1.2	PROPRIA	CPU 04	TELA DE NYLON POLIAMIDA FIO ESP =3MM E MALHA DE 95x5(CM)	M2	154,08	50,80	26,49%	64,26	9.901,18

*[Handwritten signature and notes]*



**PREFEITURA MUNICIPAL DE CHORÓ**

OBRA: CONSTRUÇÃO DE UMA MINI-ARENINHA NA COMUNIDADE DE BARBADA  
 LOCAL: COMUNIDADE DE BARBADA - CHORÓ - GEARÁ  
 ART: CE20210743134



ENC SOCIAIS 83,65%  
 BDI/MAT 15,00%  
 BDI SERVIÇOS 26,49%  
 DATA BASE 10/2020

**ORÇAMENTO CONSOLIDADO**

ITEM	FONTE	CÓDIGO	DESCRIÇÃO	UNIDADE	QUANTIDADE	PREÇO UNITÁRIO S/BDI	BDI	PREÇO UNITÁRIO C/BDI	PREÇO TOTAL
13			LIMPEZA FINAL DA OBRA						600,40
13.1			LIMPEZA GERAL						600,40
13.1.1	SEINFRA	C3447	LIMPEZA DE PISO EM ÁREA URBANIZADA	M2	480,32	0,99	26,49%	1,25	600,40
TOTAL GERAL DO ORÇAMENTO:									286.817,03

TABELAS DE PREÇO DE REFERÊNCIA 01:  
 TABELA SEINFRA N26.1  
 (DATA\_BASE\_JANEIRO/2019)  
 COM DESONERAÇÃO J SINAPI  
 10/2020 COM DESONERAÇÃO

*[Handwritten Signature]*  
 FLEXÃO SÓCORS NUNO  
 CREA 43.192/2014  
 Engenharia Civil

O VALOR DO SEGUINTE ORÇAMENTO É DE:  
 R\$ 286.817,03(DUZENTOS E OITENTA E SEIS MIL OITOCENTOS E DEZESSETE REAIS E TRÊS CENTAVOS.)

CHORÓ, 26 DE JANEIRO DE 2021

*[Handwritten Signature]*



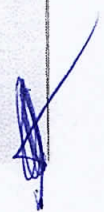
*[Handwritten Signature]*



MUNICIPAL DE CHORO-CE - COMISSÃO DE LICITAÇÃO  
156  
PÁGINA  
*[Signature]*

*[Signature]*  
Flávio Soares Nunes  
Engantus Eventos, Bute e  
Construções LTDA  
Engenheiro Civil RNP 2007963169  
CREA-CE 224765

8. CRONOGRAMA FÍSICO/FINANCEIRO





**PREFEITURA MUNICIPAL DE CHORÓ**  
**OBRA: CONSTRUÇÃO DE UMA MINI-AREINHA NA COMUNIDADE DE BARBADA**  
**LOCAL: COMUNIDADE DE BARBADA - CHORÓ - CEARA**  
**ART: GE20210743134**



ITEM	ESPECIFICAÇÃO	%	VALOR		CRONOGRAMA FISICO FINANCEIRO												TOTAL	
			TOTAL (R\$)	R\$	%	R\$	%	R\$	%	R\$	%	R\$	%	R\$	%	R\$		%
1	ADMINISTRAÇÃO DA OBRA	3,47%	9.940,00	1.656,00	16,66%	1.657,00	16,67%	1.657,00	16,67%	1.657,00	16,67%	1.657,00	16,67%	1.657,00	16,67%	1.657,00	16,67%	9.940,00
2	SERVICIOS PRELIMINARES	14,40%	41.298,31	41.298,31	100,00%	-	-	-	-	-	-	-	-	-	-	-	-	41.298,31
3	MOVIMENTO DE TERRA	1,61%	4.620,23	3.234,16	70,00%	-	-	-	-	-	-	-	-	-	-	-	-	4.620,23
4	FUNDACOES E ESTRUTURAS	4,43%	12.700,96	-	-	3.810,28	30,00%	3.810,28	40,00%	5.080,38	40,00%	5.080,38	40,00%	5.080,38	40,00%	5.080,38	40,00%	12.700,96
5	PADEDES E PAINES	1,32%	3.792,63	1.137,76	30,00%	1.137,76	30,00%	1.137,76	30,00%	1.137,76	30,00%	1.137,76	30,00%	1.137,76	30,00%	1.137,76	30,00%	3.792,63
6	REVESTIMENTOS	1,73%	4.954,66	1.486,40	30,00%	1.486,40	30,00%	1.486,40	30,00%	1.486,40	30,00%	1.486,40	30,00%	1.486,40	30,00%	1.486,40	30,00%	4.954,66
7	ISOLAS	32,11%	92.095,75	-	-	27.625,73	30,00%	27.625,73	40,00%	36.834,30	40,00%	36.834,30	40,00%	36.834,30	40,00%	36.834,30	40,00%	92.095,75
8	CRUAS DE DRENAGEM	13,16%	37.683,47	2.904,43	10,00%	2.904,43	50,00%	14.522,17	40,00%	11.617,74	40,00%	11.617,74	40,00%	11.617,74	40,00%	11.617,74	40,00%	37.683,47
9	UTILIDADES ELETRICAS	10,13%	29.044,34	220,65	30,00%	220,65	30,00%	220,65	30,00%	220,65	30,00%	220,65	30,00%	220,65	30,00%	220,65	30,00%	29.044,34
10	INSTALACOES DE PAISAGISMO	0,27%	765,50	-	-	-	-	-	-	-	-	-	-	-	-	-	-	765,50
11	URUBAS E FOGAIENTOS	1,68%	4.847,61	-	-	-	-	-	-	-	-	-	-	-	-	-	-	4.847,61
12	MURAS E FOGAIENTOS	15,51%	44.483,27	-	-	-	-	-	-	-	-	-	-	-	-	-	-	44.483,27
13	LIMPEZA FISICA DA OBRA	0,21%	600,40	-	-	-	-	-	-	-	-	-	-	-	-	-	-	600,40
VALOR TOTAL			288.817,03	63.813,97	22,25%	63.813,97	22,25%	63.813,97	22,25%	63.813,97	22,25%	63.813,97	22,25%	63.813,97	22,25%	63.813,97	22,25%	288.817,03
VALOR SIMPLES			288.817,03	63.813,97	22,25%	63.813,97	22,25%	63.813,97	22,25%	63.813,97	22,25%	63.813,97	22,25%	63.813,97	22,25%	63.813,97	22,25%	288.817,03
VALOR ACUMULADO			288.817,03	136.659,03	47,40%	136.659,03	47,40%	221.689,01	99,21%	221.689,01	99,21%	284.559,55	100,00%	284.559,55	100,00%	288.817,03	100,00%	288.817,03

*Handwritten signature and stamp:*  
 F. S. Gomes, Diretor  
 Rua 81, 115 - CEP  
 Erundino

CHORÓ, 26 DE JANEIRO DE 2021

*Handwritten signature*





*[Signature]*  
Flávio Soares Nunes  
Encantus Eventos, Bufile e  
Construções LTDA  
Engenheiro Civil RNP 2007963169  
CREA/CE 124765

9. COMPOSIÇÕES DO BDI/ENCARGOS SOCIAIS

*[Handwritten mark]*



**PREFEITURA MUNICIPAL DE CHORÓ**

OBRA: CONSTRUÇÃO DE UMA MINI-ARENINHA NA COMUNIDADE DE BARBADA  
 LOCAL: COMUNIDADE DE BARBADA - CHORÓ - CEARÁ  
 ART: CE20210743134



**Composição do BDI**

**PARÂMETROS ADOTADOS**

**GRUPO A → DESPESAS INDIRETAS**

AC	ADMINISTRAÇÃO CENTRAL	4,00
DF	DESPESAS FINANCEIRAS	1,11
R	RISCOS	0,56

→ TOTAL DO GRUPO A **5,67**

**GRUPO B → BENEFÍCIO**

G	GARANTIA/SEGUROS	0,40
L	LUCRO	7,09

→ TOTAL DO GRUPO B **7,49**

**GRUPO C → IMPOSTOS**

11	PIS	0,65
12	COFINS	3,00
13	ISS	2,00
13	CPRB (Contribuição Previdenciária sobre a Receita Bruta)	4,50

→ TOTAL DO GRUPO C **10,15**

**CÁLCULO DO BDI**

$$BDI = \left[ \frac{(1 + AC + S + R) \times (1 + DF) \times (1 + L)}{(1 - (11 + 12 + 13))} - 1 \right]$$

$$BDI = \left[ \frac{(1 + 4,00 + 0,40 + 0,56) \times (1 + 1,11) \times (1 + 7,09)}{(1 - (0,65 + 3,00 + 2,00))} - 1 \right]$$

BDI → **26,49%**

*Flávio Soares Nunes*  
 Flávio Soares Nunes  
 CREA - RJ 185319577  
 Engenheiro Civil

[Assinatura]



**PREFEITURA MUNICIPAL DE CHORÓ**

**OBRA:** CONSTRUÇÃO DE UMA MINI-ARENINHA NA COMUNIDADE DE BARBADA  
**LOCAL:** COMUNIDADE DE BARBADA - CHORÓ - CEARÁ  
**ART:** CE20210743134



<b>ENCARGOS SOCIAIS (COM DESONERAÇÃO) - TABELA SEINFRA 026.1</b>			
<b>CODIGO</b>	<b>DESCRIÇÃO</b>	<b>HORISTA</b>	<b>MENSALISTA</b>
<b>GRUPO A</b>			
A 1	INSS	0,00%	0,00%
A 2	SESI	1,50%	1,50%
A 3	SENAI	1,00%	1,00%
A 4	INCRA	0,20%	0,20%
A 5	SEBRAE	0,60%	0,60%
A 6	Salário -Educação	2,50%	2,50%
A 7	Seguro contra os Acidentes de Trabalho	3,00%	3,00%
A 8	FGTS	8,00%	8,00%
A 9	SECONCI	0,00%	0,00%
A	<b>Total dos Encargos Sociais Básicos</b>	<b>16,80%</b>	<b>16,80%</b>
<b>GRUPO B</b>			
B 1	Repouso Semanal Remunerado	17,85%	0,00%
B 2	Feriados	3,71%	0,00%
B 3	Auxílio Enfermidade	0,92%	0,71%
B 4	13º Salário	10,83%	8,33%
B 5	Licença Paternidade	0,07%	0,06%
B 6	Faltas Justificadas	0,72%	0,56%
B 7	Dias de Chuva	1,55%	0,00%
B 8	Auxilio Acidente de Trabalho	0,11%	0,09%
B 9	Férias Gozadas	9,18%	7,07%
B10	Salário Maternidade	0,03%	0,02%
B	<b>Total de Encargos Sociais que recebem Incidências de A</b>	<b>44,97%</b>	<b>16,84%</b>
<b>GRUPO C</b>			
C 1	Aviso Prévio Indenizado	5,60%	4,31%
C 2	Aviso Prévio Trabalhado	0,13%	0,10%
C 3	Férias Indenizadas	4,40%	3,39%
C 4	Depósito Rescisão Sem Justa Causa	4,81%	3,70%
C 5	Inenização Adicional	0,47%	0,36%
C	<b>Total de Encargos Sociais que recebem Incidências de A</b>	<b>15,41%</b>	<b>11,86%</b>
<b>GRUPO D</b>			
D 1	Reincidência de Grupo A sobre Grupo B	7,55%	2,83%
D 2	Reincidência de Grupo A sobre Aviso Prévio Trabalhado e Reincidência do FGTS sobre Aviso Prévio Indenizado	0,47%	0,36%
D	<b>Total de Reincidência de um grupo sobre o outro</b>	<b>8,02%</b>	<b>3,19%</b>
<b>TOTAL(A+B+C+D+E)</b>		<b>85,20%</b>	<b>48,69%</b>

*Flávio Soares Nunes*  
Engantus Eventos, Bufo e  
Construções LTDA  
Engenheiro Civil RNP 2007983169  
CREA/CE: 324765



PREFEITURA MUNICIPAL DE CHORÓ

OBRA: CONSTRUÇÃO DE UMA MINI-ARENINHA NA COMUNIDADE DE BARBADA  
 LOCAL: COMUNIDADE DE BARBADA - CHORÓ - CEARÁ  
 ART: CE20210743134




**ENCARGOS SOCIAIS (COM DESONERAÇÃO) - SINAPI 10/2020**

CÓDIGO	DESCRIÇÃO	HORISTA	MENSALISTA
<b>GRUPO A</b>			
A 1	INSS	0,00%	0,00%
A 2	SESI	1,50%	1,50%
A 3	SENAI	1,00%	1,00%
A 4	INCRA	0,20%	0,20%
A 5	SEBRAE	0,60%	0,60%
A 6	Salário -Educação	2,50%	2,50%
A 7	Seguro contra os Acidentes de Trabalho	3,00%	3,00%
A 8	FGTS	8,00%	8,00%
A 9	SECONCI	0,00%	0,00%
A	<b>Total dos Encargos Sociais Básicos</b>	<b>16,80%</b>	<b>16,80%</b>
<b>GRUPO B</b>			
B 1	Repouso Semanal Remunerado	17,85%	0,00%
B 2	Feriados	3,71%	0,00%
B 3	Auxílio Enfermidade	0,92%	0,71%
B 4	13º Salário	10,83%	8,33%
B 5	Licença Paternidade	0,07%	0,06%
B 6	Faltas Justificadas	0,72%	0,56%
B 7	Dias de Chuva	1,55%	0,00%
B 8	Auxílio Acidente de Trabalho	0,11%	0,09%
B 9	Férias Gozadas	9,18%	7,07%
B 10	Salário Maternidade	0,03%	0,02%
B	<b>Total de Encargos Sociais que recebem Incidências de A</b>	<b>44,97%</b>	<b>16,84%</b>
<b>GRUPO C</b>			
C 1	Aviso Prévio Indenizado	5,60%	4,31%
C 2	Aviso Prévio Trabalhado	0,13%	0,10%
C 3	Férias Indenizadas	4,40%	3,39%
C 4	Depósito Rescisão Sem Justa Causa	4,81%	3,70%
C 5	Inenização Adicional	0,47%	0,36%
C	<b>Total de Encargos Sociais que recebem Incidências de A</b>	<b>15,41%</b>	<b>11,86%</b>
<b>GRUPO D</b>			
D 1	Reincidência de Grupo A sobre Grupo B	7,55%	2,83%
D 2	Reincidência de Grupo A sobre Aviso Prévio Trabalhado e Reincidência do FGTS sobre Aviso Prévio Indenizado	0,47%	0,36%
D	<b>Total de Reincidência de um grupo sobre o outro</b>	<b>8,02%</b>	<b>3,19%</b>
<b>TOTAL(A+B+C+D+E)</b>		<b>85,20%</b>	<b>48,69%</b>

*Flávio Soares Nunes*  
 Eng. Santos Eventos, Bufo e  
 Construções LTDA  
 Engenheiro Civil SMP 2007963153  
 CREA/CE: 324765





Flávio Soares Nunes  
Epicantus Eventos, Suíte e  
Construções LTDA  
Engenheiro Civil RME 2007963159  
CREA/CE: 324765

10. COMPOSIÇÕES DE PREÇOS







REFEITURA MUNICIPAL DE CHORÓ

IBRA: CONSTRUÇÃO DE UMA MINI-ARENINHA NA COMUNIDADE DE BARBADA

OCAL: COMUNIDADE DE BARBADA - CHORÓ - CEARÁ

ART: CE20210743134



COMPOSIÇÃO DA ADMINISTRAÇÃO DA OBRA

.1 COMP\_1 ADMINISTRAÇÃO DA OBRA 3,59%

ITEM	COD.	ESPECIFICAÇÃO	UNID	COEFICIENTE	PREÇO UNITÁRIO (R\$)	VALOR TOTAL (R\$)
1.1	93565	SERVIÇOS ENGENHEIRO CIVIL DE OBRA JUNIOR COM ENCARGOS COMPLEMENTARES	MÊS	0,003905	13.373,73	78,58
1.2	93572	ENCARREGADO GERAL DE OBRAS COM ENCARGOS COMPLEMENTARES	MÊS	0,005850	4.506,35	52,22
						26,36

TOTAL GERAL: 78,58

*Manoel*  
Flávio Sobral Nunes  
CREA - 03.15824/0-1  
Engenheiro Civil

PREFEITURA MUNICIPAL DE CHORÓ

OBRA: CONSTRUÇÃO DE UMA MINI-ARENINHA NA COMUNIDADE DE BARBADA

LOCAL: COMUNIDADE DE BARBADA - CHORÓ - CEARÁ

ART: CE20210743134



COMPOSIÇÕES PRÓPRIAS

CPU 07 DRENAGEM COM CALHA DE CONCRETO FCK 15 Mpa, ARMADO COM TELA Q-92				UNIDADE >>			M
ITEM	TABELA	CÓDIGO	DESCRIÇÃO DO ITEM	UN	COEF.	PREÇO S/ BDI	VALOR
1	SINAPI	370	AREIA MEDIA	M3	0,06	80,00	5,17
2	SINAPI	34753	CIMENTO PORTLAND	KG	21,40	0,51	10,92
3	SINAPI	4720	PEDRISCO	M3	0,06	82,44	5,02
4	SINAPI	5061	PREGO 18x27 (2 1/2 X 10)	KG	0,26	10,55	2,74
5	SINAPI	4491	PONTALETE / BARROTE DE 3"x3"	M	1,25	6,53	8,15
6	SINAPI	4415	SARRAFO DE 2,5 X 5CM	M	1,59	3,96	6,30
7	SINAPI	21141	TELA DE AÇO SOLDAVEL Q-92	M2	1,04	8,91	9,27
8	SINAPI	367	AREIA GROSSA	M3	0,02	89,00	1,34
9	SINAPI	89221	BETONEIRA ELETRICA 600L (GHP)	H	15,00	1,04	15,60
10	SINAPI	88316	SERVEnte	H	1,64	14,32	23,48
11	SINAPI	88261	CARPINTEIRO	H	0,25	17,65	4,41
12	SINAPI	88239	AJUDANTE DE CARPINTEIRO	H	0,25	15,68	3,92
13	SINAPI	88309	PEDREIRO	H	0,32	18,61	5,96
VALOR DA CPU SEM BDI (R\$) >>							102,28

05 PROJETO/REFLETOR C/ LÂMPADA DE LED 200W				UNIDADE >>			M
ITEM	TABELA	CÓDIGO	DESCRIÇÃO DO ITEM	UN	COEF.	PREÇO S/ BDI	VALOR
1	MERCADO	MERCADO	PROJETO/REFLETOR C/ LAMPADA LED 200W	UN	1,00	1.101,24	1.101,24
2	SINAPI	88264	ELETRICISTA	H	2,00	8,76	17,52
3	SINAPI	88247	AUXILIAR DE ELETRICISTA	H	2,00	14,82	29,64
VALOR DA CPU SEM BDI (R\$) >>							1.148,40

CPU 03 BANCO EM ALVENARIA DE CONCRETO, PINTADO COM TINTA ACRILICA				UNIDADE >>			M
ITEM	TABELA	CÓDIGO	DESCRIÇÃO DO ITEM	UN	COEF.	PREÇO S/ BDI	VALOR
1	SINAPI	93358	ESCAVAÇÃO MANUAL CAMPO ABERTO EM TERRA ATÉ 2M	M3	0,05	56,64	2,83
2	SINAPI	94975	CONCRETO FCK = 15MPA, TRAÇO 1:3,4:3,5 (CIMENTO/ AREIA MÉDIA/ BRITA 1) - PREPARO MANUAL. AF_07/2016	M3	0,22	394,14	86,71
3	SEINFRA	C3121	REBOCO C/ ARGAMASSA DE CIMENTO E AREIA PENEIRADA, TRAÇO 1:6	M2	1,35	33,69	45,48
4	SINAPI	7907	CHAPISCO APLICADO EM ALVENARIA (COM PRESENÇA DE VÃOS) E ESTRUTURAS DE CONCRETO DE FACHADA, COM EQUIPAMENTO DE PROJEÇÃO. ARGAMASSA TRAÇO 1:3 COM PREPARO MANUAL. AF_06/2014	M2	1,35	6,06	8,18
5	SEINFRA	C1399	FORMA PLANA CHAPA COMPENSADA PLASTIFICADA, ESP.= 12mm UTIL. 5X	M2	0,93	88,44	82,25
6	SEINFRA	C1603	LANÇAMENTO E APLICAÇÃO DE CONCRETO C/ ELEVACÃO	M3	0,22	194,83	42,86
	SINAPI	88309	PEDREIRO	H	1,00	18,61	18,61
	SINAPI	88316	SERVEnte	H	1,00	14,32	14,32
VALOR DA CPU SEM BDI (R\$) >>							301,24

04 TELA DE NYLON POLIAMIDA FIO ESP.=3MM E MALHA DE 95x5)CM				UNIDADE >>			M
ITEM	TABELA	CÓDIGO	DESCRIÇÃO DO ITEM	UN	COEF.	PREÇO S/ BDI	VALOR
1	SEINFRA	10103	ARAME RECOZIDO N.18 BWG	KG	0,02	11,50	0,22
2	SEINFRA	16219	TELA DE NYLON e=3mm RETICULADA DE 5x5cm	M2	1,00	3,40	3,40
3	SEINFRA	10335	CABO AÇO 3/16"	M	1,34	4,23	5,67
4	SINAPI	88251	AUXILIAR DE SERRALHEIRO	H	0,90	15,25	13,73
5	SINAPI	88315	SERRALHEIRO	H	1,50	18,52	27,78
VALOR DA CPU SEM BDI (R\$) >>							50,80

*Handwritten signature and stamp.*

*Handwritten signature.*